

TD30x30

---

Tumble dryer  
Séchoir à tambour

---



## List of issues

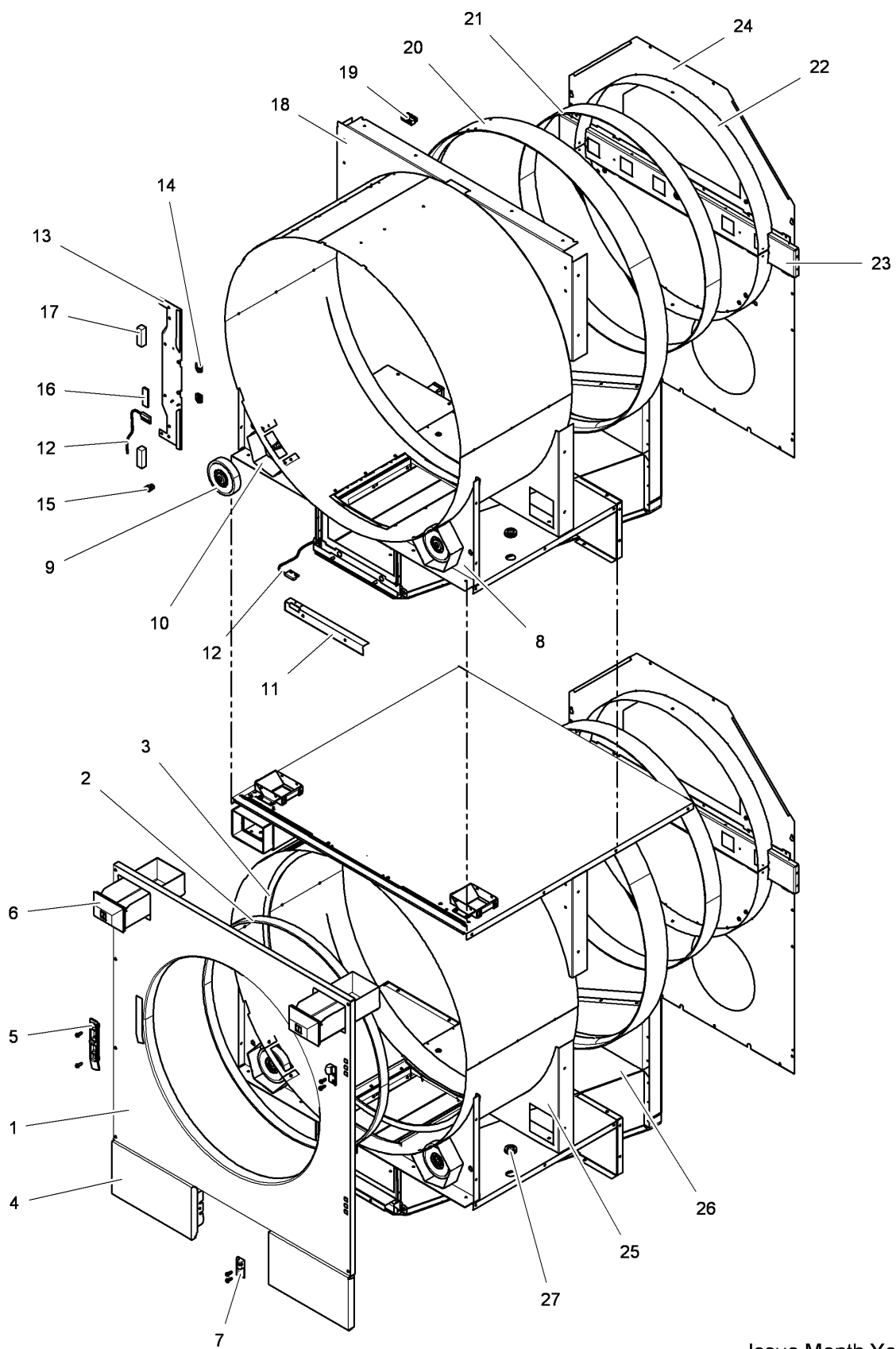
### TD30x30

Illustration	Page	Table of contents
200145	45	Coin meter, complete
200173	25	Fan unit
200174	23	Motor
200175	39	Pipe system
200176	29	Control unit 1AC, without reversing
200177	33	Control unit 3AC
200178	11	Door and front
200179	7	Front, with coin and inside parts
200180	9	Cabinet complete - behind
200181	17	Drum, complete
200182	37	Heater unit, gas
200213	19	Drum with moisture sensor
200214	35	Heater unit, el
200215	27	Connection unit, el
200216	15	Control panel
200475	21	Strainer housing
500103	41	Pipe system
500138	31	Control unit 1AC, with reversing



## TD30x30

Table of contents	Table des matières	Page/Page
Front, with coin and inside parts	Devant, monnaieur et partie intérieure	7
Cabinet complete - behind	Armoire complète - par-arrière	9
*Door and front	Plaque et devant	11
*Control panel	Panneau de commande	15
Drum, complete	Tambour, complet	17
Drum with moisture sensor	Tambour avec capteur humidité	19
Strainer housing	Logement du filtre	21
Motor	Moteur	23
Fan unit	Dispositif de ventilation	25
Connection unit, el	Connexion, électrique	27
Control unit 1AC, without reversing	Unité de contrôle 1AC, sans inverseur	29
Control unit 1AC, with reversing	Unité de contrôle 1AC, avec inverseur	31
Control unit 3AC	Unité de contrôle 3AC	33
Heater unit, el	Élément chauffant, el	35
*Heater unit, gas	Élément chauffant, gaz	37
Pipe system	Système tuyaux	39
Pipe system	Système tuyaux	41
Coin meter, complete	Sélecteur de monnaie, complet	45



20 01 79

Issue Month Year  
06 10 08

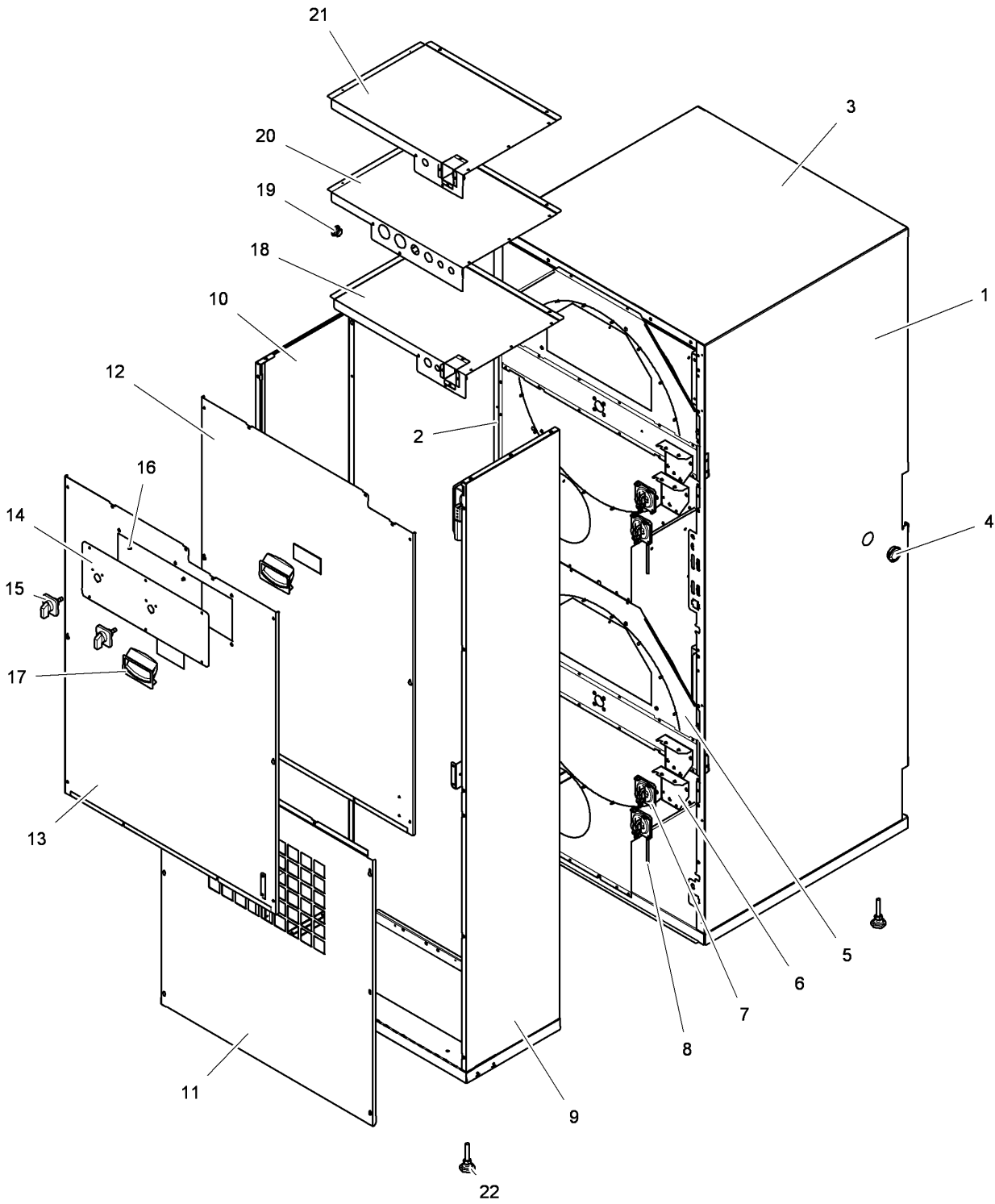
**TD30x30**

**Front, with coin and inside parts**

**Devant, monnaie et partie intérieure**

Illustration Issue Month Year  
Schéma Issue Month Year  
**200179/2 14 11 2009**

Item Article	Qua. Qua.	Art.No Réf. article	Description	Description	Info Info	Notes Remarques
<b>1</b>	1	<b>487 2100-13</b>	Front plate, complete	Tôle de façade, complet	3	White Coin, right-hinged
	1	<b>487 2100-14</b>	Front plate, complete	Tôle de façade, complet	3	Red Coin, right-hinged -63300/99999
	1	<b>487 2100-15</b>	Front plate, complete	Tôle de façade, complet	3	Green Coin, right-hinged -63300/99999
	1	<b>487 2100-16</b>	Front plate, complete	Tôle de façade, complet	3	Stainless Coin, right-hinged -63300/99999
	1	<b>487 2100-17</b>	Front plate, complete	Tôle de façade, complet	3	Almond Coin, right-hinged -63300/99999
	1	<b>487 2100-18</b>	Front plate, complete	Tôle de façade, complet	3	Ivory Coin, right-hinged -63300/99999
	1	<b>487 0988-20</b>	Front plate, complete	Tôle de façade, complet	3	Blue wave Coin, right-hinged 63300/100000-
	1	<b>487 0988-55</b>	Front plate, complete	Tôle de façade, complet	3	Stainless Coin, right-hinged 63300/100000-
	1	<b>487 2100-19</b>	Front plate, complete	Tôle de façade, complet	3	White Coin, left-hinged
	1	<b>487 2100-20</b>	Front plate, complete	Tôle de façade, complet	3	Red Coin, left-hinged -63300/99999
	1	<b>487 2100-21</b>	Front plate, complete	Tôle de façade, complet	3	Green Coin, left-hinged -63300/99999
	1	<b>487 2100-22</b>	Front plate, complete	Tôle de façade, complet	3	Stainless Coin, left-hinged -63300/99999
	1	<b>487 2100-23</b>	Front plate, complete	Tôle de façade, complet	3	Almond Coin, left-hinged -63300/99999
	1	<b>487 2100-24</b>	Front plate, complete	Tôle de façade, complet	3	Ivory Coin, left-hinged -63300/99999
	1	<b>487 0987-20</b>	Front plate, complete	Tôle de façade, complet	3	Blue wave Coin, left-hinged 63300/100000-
	1	<b>487 0987-55</b>	Front plate, complete	Tôle de façade, complet	3	Stainless Coin, left-hinged 63300/100000-
	<b>2</b>	1	<b>487 2400-18</b>	•Felt sealing	•Joint feutre	1
<b>3</b>	1	<b>487 2100-46</b>	•Seal	•Étanchéité	1	5X15X2500mm
<b>4</b>	2	<b>487 2304-14</b>	Cover plate	Plaque recouvrement	3	Right/ left -63300/99999
	2	<b>487 2304-21</b>	Cover plate	Plaque recouvrement	3	Right/ left 63300/100000-
<b>5</b>	1	<b>487 2100-26</b>	Locking unit	Unité verrouillage	3	
<b>6</b>	2	<b>487 1694-92</b>	Coin box	Boîtier à jetons	3	Greenwald
	2	<b>487 1702-69</b>	Coin box	Boîtier à jetons	3	Japan
<b>7</b>	1	<b>487 3390-02</b>	Hinge	Charnière	3	Complete
<b>8</b>	1	<b>487 2255-58</b>	Plate	Plaque	3	Complete
<b>9</b>	2	<b>487 1376-03</b>	•Support roller	•Kit galet de soutien	3	Complete
<b>10</b>	2	<b>487 2300-15</b>	Cover	Couvercle	3	
<b>11</b>	2	<b>487 2308-20</b>	Cover	Couvercle	3	
<b>12</b>	4	<b>487 0274-49</b>	Magnetic switch	Disjoncteur magnétique	1	
<b>13</b>	2	<b>487 2300-12</b>	Fitting	Garniture	3	
<b>14</b>	4	<b>471 7864-05</b>	Captive nut	Écrou rapide	3	
<b>15</b>	1	<b>487 2309-16</b>	Cable set	Ensemble de câbles	3	Bottom
	1	<b>487 2309-21</b>	Cable set	Ensemble de câbles	3	Left-hinged
<b>16</b>	2	<b>487 2100-45</b>	Sealing strip	Bande d'étanchéité	3	5X15mm
<b>17</b>	4	<b>487 2100-47</b>	Sealing strip	Bande d'étanchéité	3	15X15mm
<b>18</b>	1	<b>487 2300-07</b>	Rear panel	Plaque arrière	3	Upper
<b>19</b>	1	<b>487 2309-22</b>	Cable set	Ensemble de câbles	3	Electric
<b>20</b>	2	<b>487 2307-06</b>	Felt sealing	Joint feutre	1	
<b>21</b>	2	<b>487 2317-19</b>	Felt sealing	Joint feutre	1	
<b>22</b>	1	<b>487 2317-06</b>	Ring	Anneau	3	
<b>23</b>	1	<b>487 2290-99</b>	Beam	Poutre	3	
<b>24</b>	1	<b>487 2634-01</b>	Rear panel	Plaque arrière	3	
<b>25</b>	1	<b>487 2300-13</b>	Rear panel	Plaque arrière	3	Lower
<b>26</b>	1	<b>487 2305-51</b>	Strainer housing	Logement du filtre	3	
<b>27</b>	4	<b>125 8760-00</b>	Rubber membrane	Membrane caoutchouc	3	



20 01 80

Issue Month Year  
05 10 08



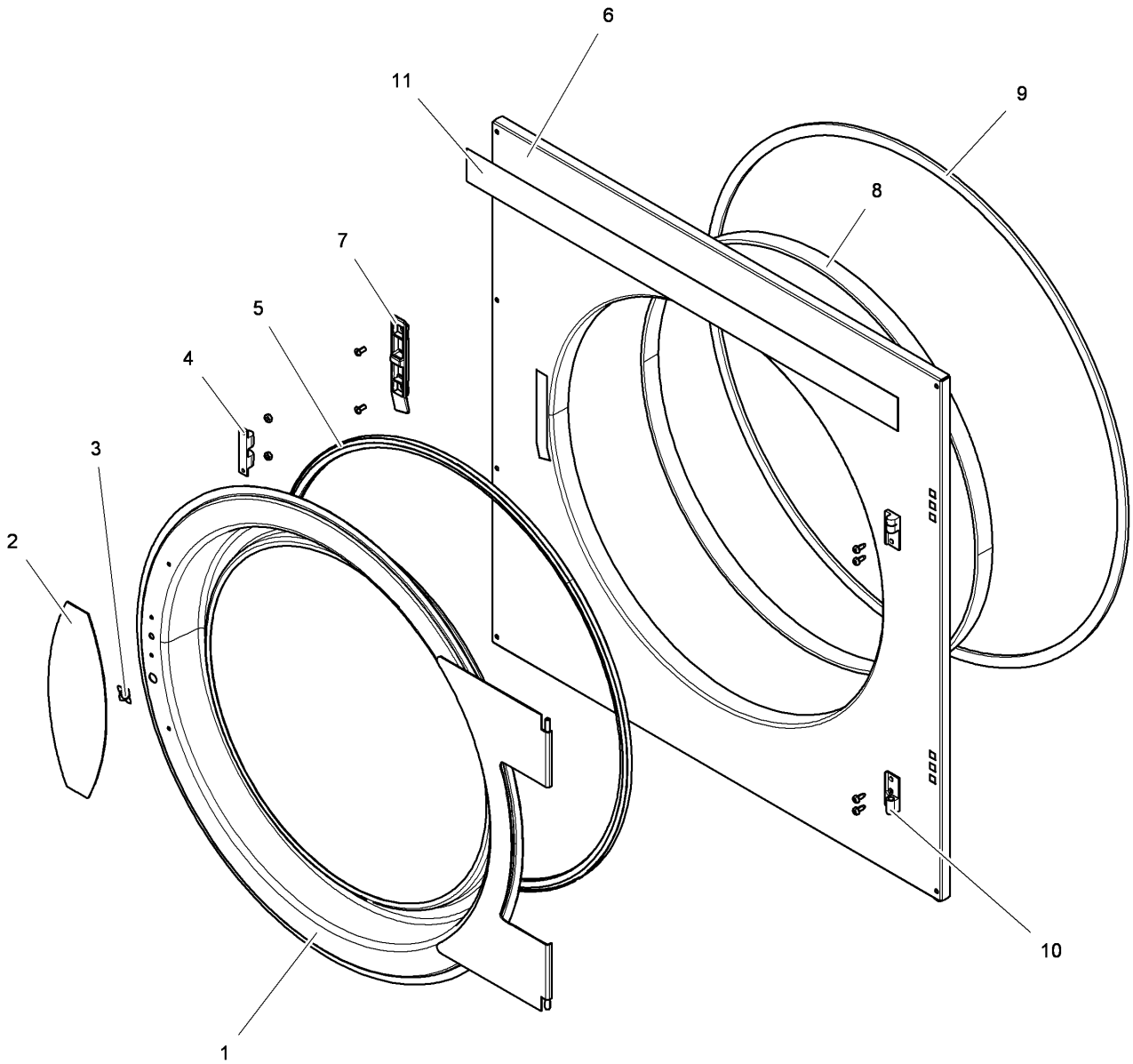
**TD30x30**

**Cabinet complete - behind**

**Armoire complète - par-arrière**

Illustration Issue Month Year  
Schéma Issue Month Year  
**200180/3 10 10 2008**

Item Article	Qua. Qua.	Art.No Réf. article	Description	Description	Info Info	Notes Remarques
<b>1</b>	1	<b>487 2302-05</b>	Side plate	Plaque de côté	3	White Left
	1	<b>487 2302-40</b>	Side plate	Plaque de côté	3	Dark grey Left -63300/99999
<b>2</b>	1	<b>487 2302-20</b>	Side plate	Plaque de côté	3	Grey Left 63300/100000-
	1	<b>487 2301-05</b>	Side plate	Plaque de côté	3	White Right
<b>3</b>	1	<b>487 2301-40</b>	Side plate	Plaque de côté	3	Dark grey Right -63300/99999
	1	<b>487 2301-20</b>	Side plate	Plaque de côté	3	Grey Right 63300/100000-
<b>4</b>	1	<b>487 2300-01</b>	Top panel	Panneau supérieur	3	
<b>5</b>	1	<b>487 0275-18</b>	Blind plug	Écrou borgne	3	Ø38
<b>6</b>	2	<b>487 2300-08</b>	Rear panel	Plaque arrière	3	
<b>7</b>	2	<b>487 2300-14</b>	Bracket	Console	3	
	4	<b>487 2300-14</b>	Bracket	Console	3	Australia
<b>8</b>	2	<b>487 2307-31</b>	Vacuum switch	Commutateur de vide	3	
	4	<b>487 2307-31</b>	Vacuum switch	Commutateur de vide	3	Australia
<b>9</b>	2	<b>487 1975-23</b>	Hose	Flexible	3	
	4	<b>487 1975-23</b>	Hose	Flexible	3	Australia
<b>10</b>	1	<b>487 2308-95</b>	Side plate	Plaque de côté	3	Left
<b>11</b>	1	<b>487 2308-94</b>	Side plate	Plaque de côté	3	Right
<b>12</b>	1	<b>487 2308-96</b>	Rear panel	Plaque arrière	3	Lower
<b>13</b>	1	<b>487 2308-29</b>	Rear panel	Plaque arrière	3	Upper Gas
<b>14</b>	1	<b>487 2300-99</b>	Rear panel	Plaque arrière	3	Upper Electric
<b>15</b>	1	<b>487 2300-98</b>	Plate	Plaque	3	
<b>16</b>	2	<b>471 9678-94</b>	Turning device	Dispositif	3	
<b>17</b>	2	<b>487 0289-20</b>	Guide pin	Cheville	3	
<b>18</b>	4	<b>487 1920-05</b>	Handle	Manivelle	3	
<b>19</b>	1	<b>487 2308-39</b>	Cover plate	Plaque recouvrement	3	Europe
<b>20</b>	1	<b>471 7977-03</b>	Blind plug	Écrou borgne	3	Ø22
<b>21</b>	1	<b>487 2300-78</b>	Cover plate	Plaque recouvrement	3	Electric
<b>22</b>	1	<b>487 2308-79</b>	Cover plate	Plaque recouvrement	3	USA
<b>22</b>	4	<b>487 1512-31</b>	Foot	Pied	3	M10X80



20 01 78

Issue Month Year  
04 10 08

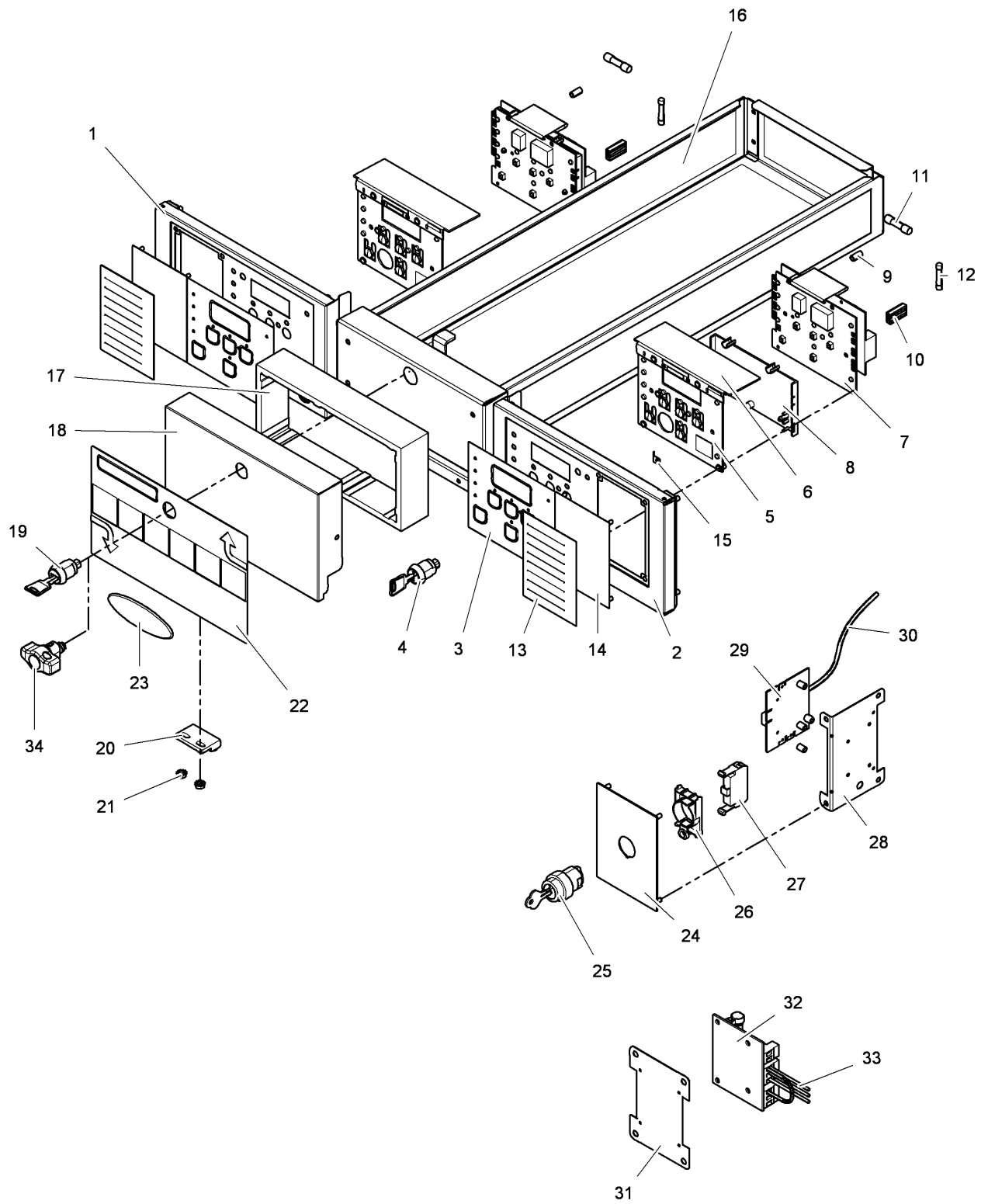
**TD30x30**

**Door and front**

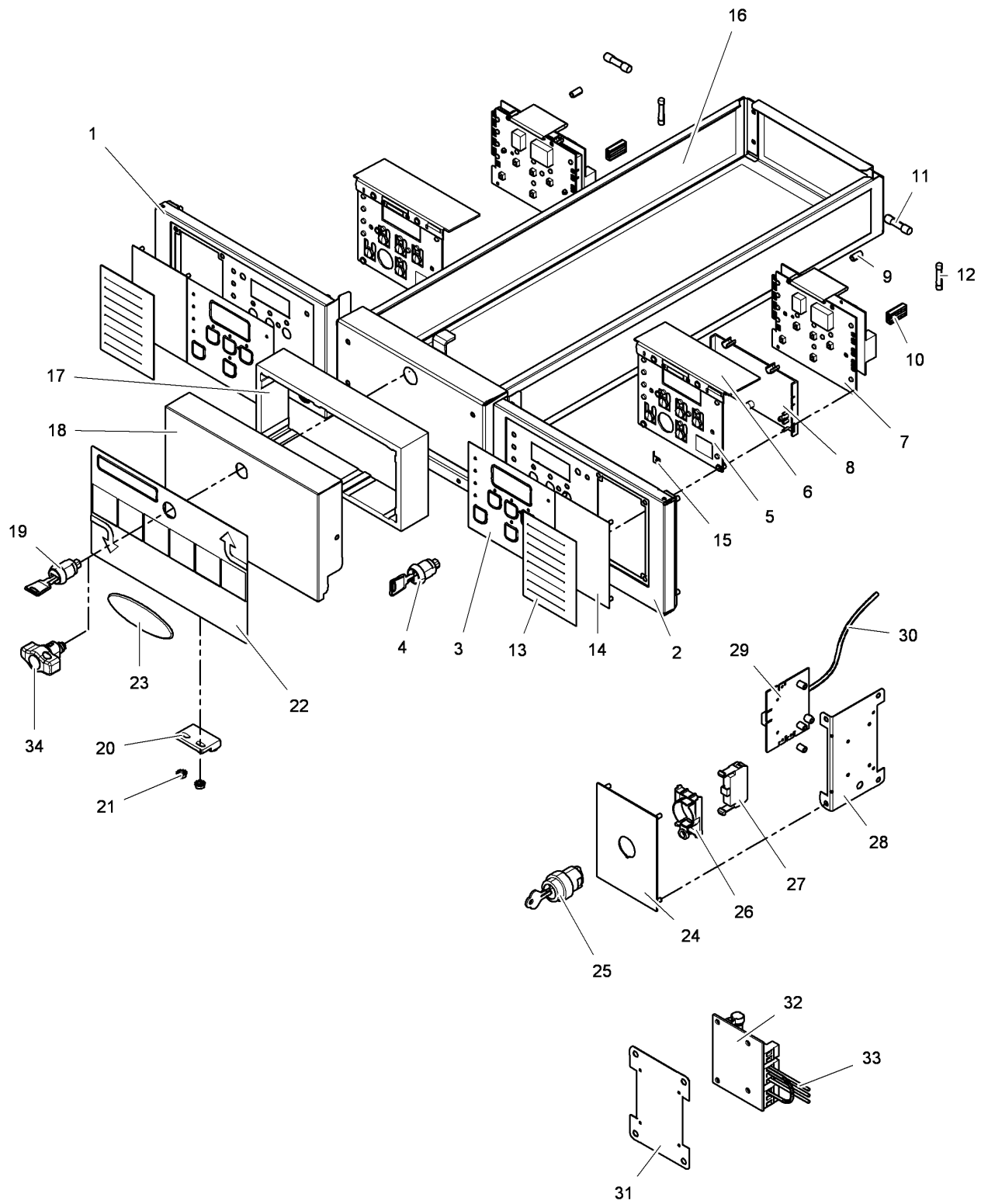
**Plaque et devant**

Illustration Issue Month Year  
Schéma Issue Month Year  
**200178/1 10 10 2011**

Item Article	Qua. Qua.	Art.No Réf. article	Description	Description	Info Info	Notes Remarques
<b>1</b>	1	<b>487 2100-25</b>	Reversible door	Porte réversible	3	Complete -63300/99999
	1	<b>487 0998-37</b>	Reversible door	Porte réversible	3	Complete 63300/100000-
<b>2</b>	1	<b>487 0187-28</b>	•Handle	•Manivelle	3	Silvergrey -63300/99999
	1	<b>487 0934-25</b>	•Handle	•Manivelle	3	Dark grey 63300/100000-
<b>3</b>	1	<b>487 2300-18</b>	•Magnet	•Aimant	3	
<b>4</b>	1	<b>487 1818-25</b>	•Snap catch	•Verrouillage de porte	3	Brass
* <b>5</b>	1	<b>490 3801-01</b>	•Door gasket	•Joint de la porte	1	
<b>6</b>	RQ	<b>487 2100-07</b>	Reversible front	Façade réversible	3	White Complete
	RQ	<b>487 2100-08</b>	Reversible front	Façade réversible	3	Red Complete -63300/99999
	RQ	<b>487 2100-09</b>	Reversible front	Façade réversible	3	Green Complete -63300/99999
	RQ	<b>487 2100-10</b>	Reversible front	Façade réversible	3	Stainless Complete -63300/99999
	RQ	<b>487 2100-11</b>	Reversible front	Façade réversible	3	Almond Complete -63300/99999
	RQ	<b>487 2100-12</b>	Reversible front	Façade réversible	3	Ivory Complete -63300/99999
	RQ	<b>487 0989-20</b>	Reversible front	Façade réversible	3	Blue wave Complete 63300/100000-
	RQ	<b>487 0989-41</b>	Reversible front	Façade réversible	3	Green Complete 63300/100000-
	RQ	<b>487 0989-55</b>	Reversible front	Façade réversible	3	Stainless Complete 63300/100000-
<b>7</b>	1	<b>487 2307-20</b>	Locking unit	Unité verrouillage	3	
<b>8</b>	1	<b>487 1756-23</b>	•Seal	•Etanchéité	1	L=1828mm
<b>9</b>	3	<b>490 3740-01</b>	•Sealing strip	•Bande d'étanchéité	1	Per 1m
<b>10</b>	1	<b>487 3390-02</b>	Hinge	Charnière	3	Complete
<b>11</b>	1	<b>487 2226-27</b>	Type plade	Numéro série plque	3	Wascomat TD30x30 -63300/99999



TD30x30				Illustration	Issue	Month	Year
Control panel				Schéma	Issue	Month	Year
Panneau de commande				200216/3	17	11	2011
Item	Qua.	Art.No	Description	Description	Info	Notes	
Article	Qua.	Réf. article			Info	Remarques	
* 1	1	487 2100-48	Control panel	Panneau de commande	3	Left -63300/99999	
* 1	1	487 0978-21	Control panel	Panneau de commande	3	Left 63300/100000-	
* 2	1	487 2100-49	Control panel	Panneau de commande	3	Right -63300/99999	
* 2	1	487 0978-20	Control panel	Panneau de commande	3	Right 63300/100000-	
3	2	487 2228-30	Operation sign	Etiquette	3	OPL -63300/99999	
	2	487 2293-40	Operation sign	Etiquette	3	OPL 63300/100000-	
	2	487 2228-31	Operation sign	Etiquette	3	AHL -63300/99999	
	2	487 0910-00	Operation sign	Etiquette	3	AHL 63300/100000-	
	2	487 2228-32	Operation sign	Etiquette	3	Payment	
	2	487 2228-33	Operation sign	Etiquette	3	Payment Japan -63300/99999	
	2	487 0910-02	Operation sign	Etiquette	3	Japan Payment 63300/100000-	
	2	487 2228-34	Operation sign	Etiquette	3	Payment USA -63300/99999	
	2	487 0910-03	Operation sign	Etiquette	3	USA USA 63300/100000-	
4	2	487 2100-06	Lock	Serrure	3	Complete	
5	2	487 2307-33	Spacer plate	Plaque d'écartement	3	Plastic	
6	2	487 2300-46	Cover	Couvercle	3	Plastic	
7	2	487 1600-16	Printed circuit board	Carte de circuit imprimé	1	Only for the swedish market -63300/99999	
	2	472 9920-10	Printed circuit board	Carte de circuit imprimé	1	Only for the swedish market 63300/100000-	
	2	487 2100-81	Printed circuit board	Carte de circuit imprimé	1	-63300/99999	
	2	472 9920-12	Printed circuit board	Carte de circuit imprimé	1	63300/100000-	
	2	487 2100-80	Printed circuit board	Carte de circuit imprimé	1	USA -63300/99999	
	2	472 9920-11	Printed circuit board	Carte de circuit imprimé	1	USA 63300/100000-	
8	2	487 2307-53	•Spacer	•Entretoise	3	Plastic	
9	8	487 1535-21	•Spacer element	•Pièce écartement	3		
	4	487 0281-16	•Spacer sleeve	•Manchon entretoise	3	Selecta	
10	2	487 0274-48	Plug	Fiche	3	4-pole Single coin meter	
	2	487 0274-47	Plug	Fiche	3	3-pole Double coin meter	
11	2	471 8750-18	Precision fuse	Fusible de précision	1,2	IAT	
12	2	471 8750-17	Precision fuse	Fusible de précision	1,2	630mAT	
13	2	487 1924-20	Program sign	Indicateur programme	3	OPL -63300/99999	
	2	487 0911-02	Program sign	Indicateur programme	3	OPL 63300/100000-	
14	2	487 2336-43	Cover plate	Plaque recouvrement	3	Silvergrey -63300/99999	
	2	487 0982-20	Cover plate	Plaque recouvrement	3	Grey 63300/100000-	
15	2	487 7057-40	Terminal	Terminal	3		
16	2	487 2308-33	Filter box	Boîtier du filtre	3		
	2	487 2308-23	Filter box	Boîtier du filtre	3	USA	
17	2	487 2307-00	Sealing strip	Bande d'étanchéité	3		
18	2	487 2308-21	Front plate	Tôle de façade	3		
19	2	487 2100-05	Lock	Serrure	3	Complete	
20	2	487 2307-25	Magnet	Aimant	3		
21	4	487 1831-03	Nut	Écrou	3	M4	
22	1	487 2228-62	Instruction plate	Plaque instructionutilisation	3	Manual -63300/99999	
	1	487 0911-05	Instruction plate	Plaque instructionutilisation	3	Manual 63300/100000-	
	1	487 2228-63	Instruction plate	Plaque instructionutilisation	3	Payment -63300/99999	
	1	487 0911-06	Instruction plate	Plaque instructionutilisation	3	Payment 63300/100000-	
	1	487 2228-64	Instruction plate	Plaque instructionutilisation	3	Payment Japan -63300/99999	
	1	487 0911-09	Instruction plate	Plaque instructionutilisation	3	Payment Japan 63300/100000-	
	1	487 2228-65	Instruction plate	Plaque instructionutilisation	3	Payment USA -63300/99999	
	1	487 0911-07	Instruction plate	Plaque instructionutilisation	3	Payment USA 63300/100000-	
23	1	432 2620-12	Sign	Signe	3	Electrolux	
24	2	487 2281-04	Cover plate	Plaque recouvrement	3	Silvergrey Central control/LM10 -63300/99999	
	2	487 2281-10	Cover plate	Plaque recouvrement	3	Grey Central control/LM10 63300/100000-	
25	2	471 9628-85	Key switch	Commutateur à touche	3	With key	
26	2	471 9628-75	Bracket	Doigt de verrouillage de porte	3		



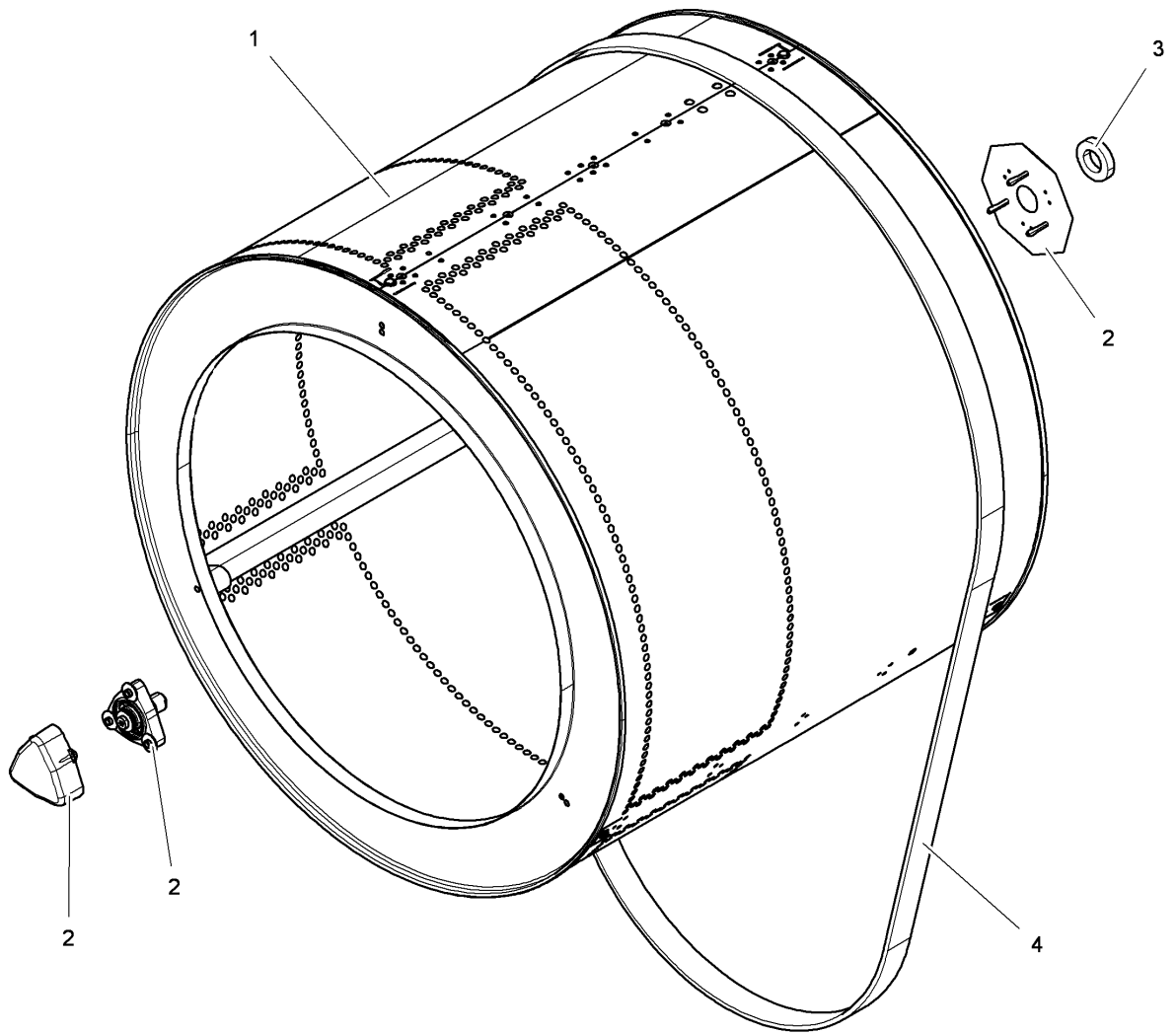
**TD30x30**

**Control panel**

**Panneau de commande**

Illustration Issue Month Year  
Schéma Issue Month Year  
**200216/3 17 11 2011**

Item Article	Qua. Qua.	Art.No Réf. article	Description	Description	Info Info	Notes Remarques
27	2	471 9628-71	Contact block	Bloc de connexion	3	Green
28	2	487 0860-29	Assembly plate	Plaque de montage	3	Central control
29	2	487 0279-50	Printed circuit board	Carte de circuit imprimé	1	Central control
30	2	487 2600-62	Cable set	Ensemble de câbles	3	Central control
31	2	487 2336-56	Assembly plate	Plaque de montage	3	Central control
	2	487 2336-59	Assembly plate	Plaque de montage	3	Gateway
32	2	487 1686-74	Printed circuit board	Carte de circuit imprimé	1,2	Central control
33	1	487 2309-90	Cable	Câble	3	GND Left
	1	487 2309-95	Cable	Câble	3	CPC - CPT Left
	1	487 2309-96	Cable	Câble	3	22-2/22-3 Left
	1	487 2309-97	Cable	Câble	3	22-1 Left
	1	487 2309-98	Cable	Câble	3	CPC Left
	1	487 2309-90	Cable	Câble	3	GND Right
	1	487 2309-91	Cable	Câble	3	22-2/22-3 Right
	1	487 2309-92	Cable	Câble	3	CPC - CPT Right
	1	487 2309-93	Cable	Câble	3	22-0 CPC Right
	1	487 2309-94	Cable	Câble	3	CPC - CPT Right
34	2	487 2223-80	Lock	Serrure	3	OPL





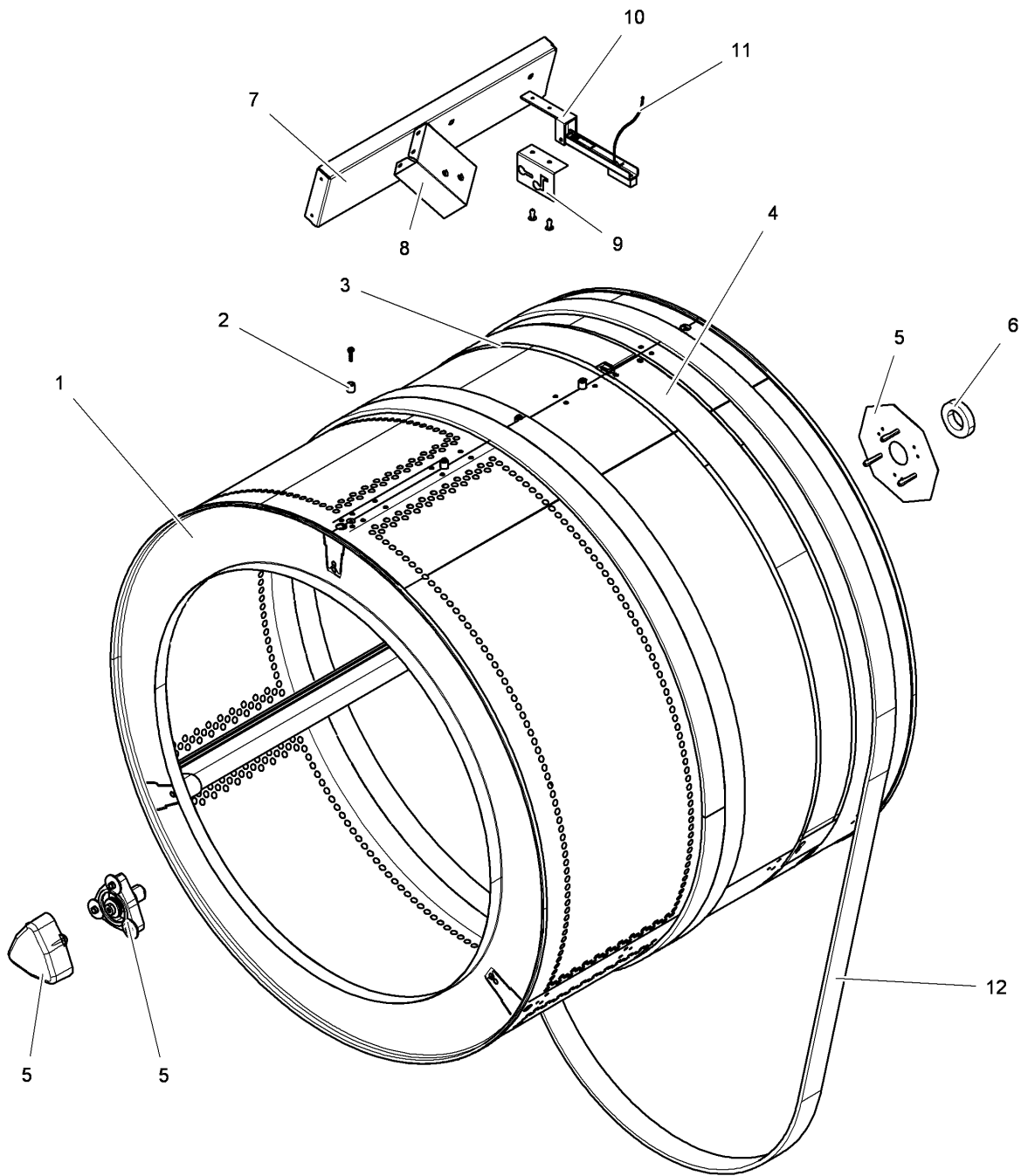
**TD30x30**

**Drum, complete**

**Tambour, complet**

Illustration Issue Month Year  
Schéma Issue Month Year  
**200181/6 9 4 2007**

Item Article	Qua. Qua.	Art.No Réf. article	Description	Description	Info Info	Notes Remarques
<b>1</b>	2	<b>471 1765-39</b>	Drum, complete	Tambour, complet	3	Galvanized
	2	<b>471 1765-40</b>	Drum, complete	Tambour, complet	3	Stainless
<b>2</b>	2	<b>487 1974-52</b>	Bearing house with bearing	Logement de palier avec palier	3	Complete
<b>3</b>	1	<b>487 1920-70</b>	•Felt sealing	•Joint feutre	1	
<b>4</b>	1	<b>487 2307-56</b>	Drive belt	Courroie de transmission	1	



20 02 13

Issue Month Year  
06 10 08

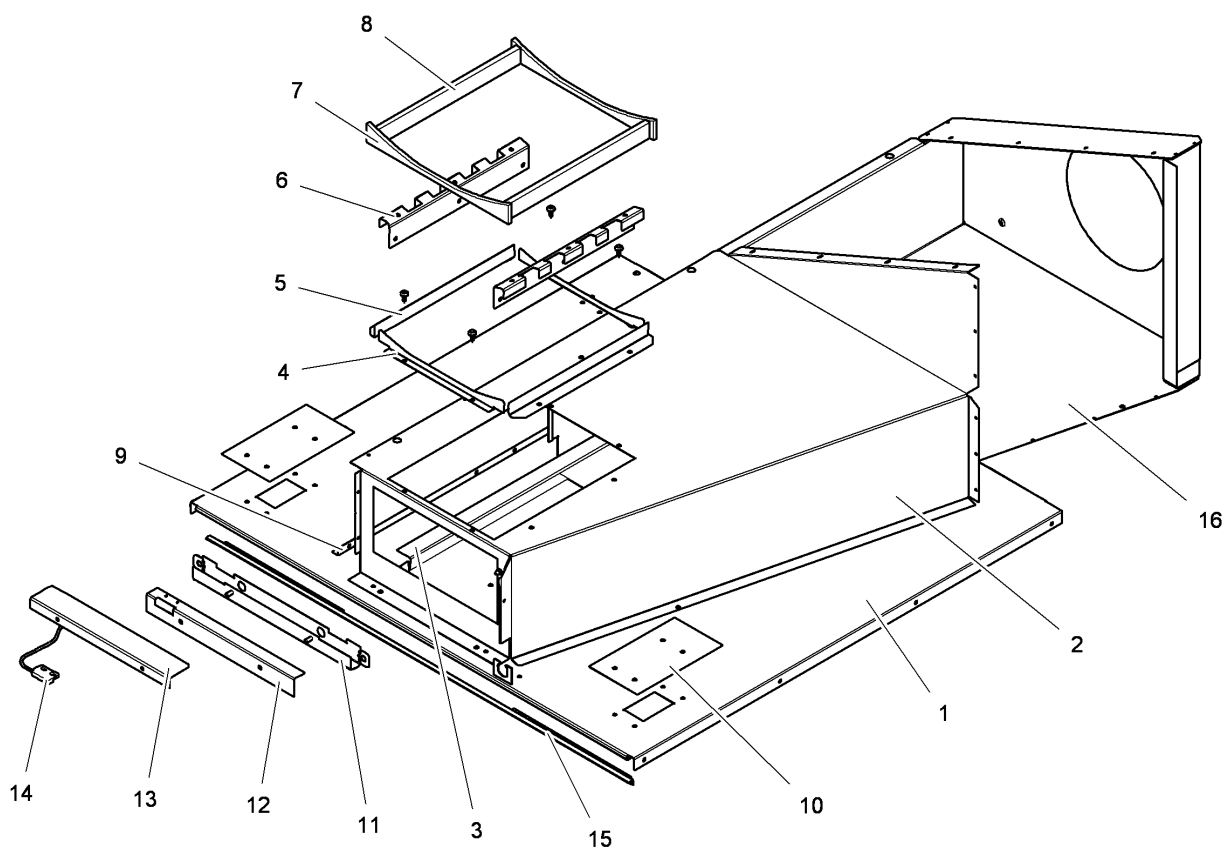
**TD30x30**

**Drum with moisture sensor**

**Tambour avec capteur humidité**

Illustration Issue Month Year  
Schéma Issue Month Year  
**200213/3 5 5 2007**

Item Article	Qua. Qua.	Art.No Réf. article	Description	Description	Info Info	Notes Remarques
<b>1</b>	RQ	<b>471 1765-41</b>	Drum	Tambour	3	Galvanized Complete
	RQ	<b>471 1765-42</b>	Drum	Tambour	3	Stainless Complete
<b>2</b>	5	<b>487 1966-94</b>	•Brace	•Montant	3	Plastic
<b>3</b>	1	<b>487 2359-79</b>	•Under lay	•Entretoise	3	
<b>4</b>	1	<b>487 1966-91</b>	•Ring	•Anneau	3	
<b>5</b>	RQ	<b>487 1974-52</b>	Bearing house with bearing	Logement de palier avec palier	1	Complete
<b>6</b>	1	<b>487 1920-70</b>	•Felt sealing	•Joint feutre	1	
<b>7</b>	RQ	<b>487 2300-91</b>	Bracket	Console	3	
<b>8</b>	RQ	<b>487 2300-84</b>	Bracket	Doigt de verrouillage de porte	3	
<b>9</b>	RQ	<b>487 2300-85</b>	Fitting	Garniture	3	
<b>10</b>	RQ	<b>487 2327-95</b>	Sensor	Détecteur	3	Complete
<b>11</b>	2	<b>487 2309-28</b>	Cable set	Ensemble de câbles	3	Moisture sensor
	1	<b>487 2309-63</b>	Cable set	Ensemble de câbles	3	T4300LE
<b>12</b>	RQ	<b>487 2307-56</b>	Drive belt	Courroie de transmission	1	



20 04 75

Issue Month Year  
02 10 08

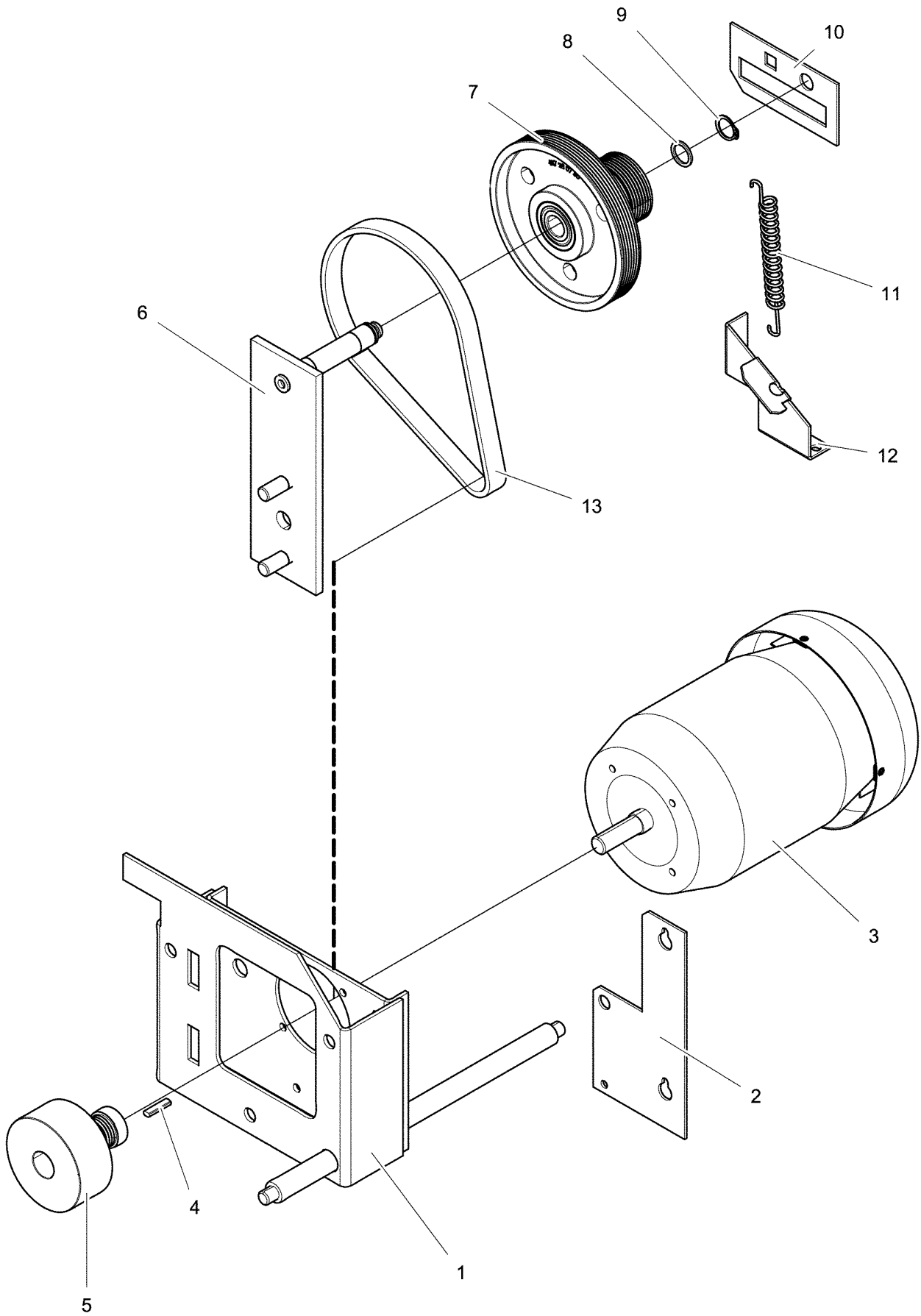
**TD30x30**

**Strainer housing**

**Logement du filtre**

Illustration Issue Month Year  
Schéma Issue Month Year  
**200475/1 2 10 2008**

Item Article	Qua. Qua.	Art.No Réf. article	Description	Description	Info Info	Notes Remarques
<b>1</b>	1	<b>487 2300-95</b>	Bottom plate	Plaque du fond	3	
<b>2</b>	1	<b>487 2308-32</b>	Strainer housing	Logement du filtre	3	Upper
<b>3</b>	2	<b>487 2308-05</b>	Rail	Rail	3	
<b>4</b>	2	<b>487 2308-34</b>	Bracket	Doigt de verrouillage de porte	3	
<b>5</b>	2	<b>487 2308-35</b>	Bracket	Doigt de verrouillage de porte	3	
<b>6</b>	2	<b>487 2300-06</b>	Profile	Profilé d'assemblage	3	
<b>7</b>	2	<b>487 2307-05</b>	Sealing strip	Bande d'étanchéité	3	
<b>8</b>	2	<b>487 2307-04</b>	Sealing strip	Bande d'étanchéité	3	
<b>9</b>	2	<b>487 2308-08</b>	Rail	Rail	3	
<b>10</b>	2	<b>487 2300-49</b>	Cover plate	Plaque recouvrement	3	
<b>11</b>	1	<b>487 2308-52</b>	Bracket	Doigt de verrouillage de porte	3	
<b>12</b>	1	<b>487 2308-54</b>	Cover	Couvercle	3	
<b>13</b>	1	<b>487 2308-28</b>	Profiled support	Support profilé	3	
<b>14</b>	1	<b>487 0274-49</b>	Magnetic switch	Disjoncteur magnétique	1	
<b>15</b>	1	<b>487 2308-15</b>	Rail	Rail	3	
<b>16</b>	1	<b>487 2308-31</b>	Strainer housing	Logement du filtre	3	Lower



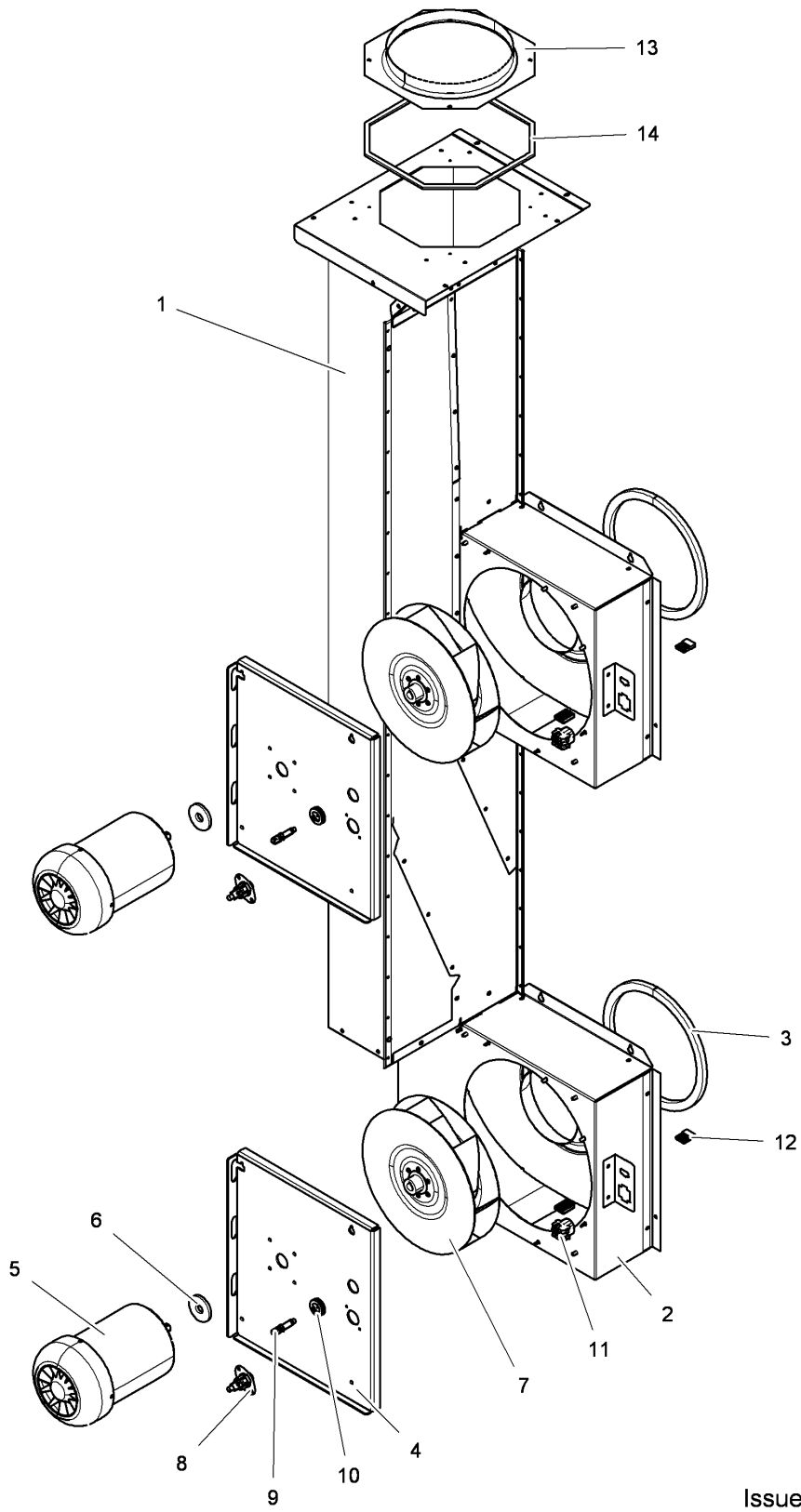
**TD30x30**

**Motor**

**Moteur**

Illustration Issue Month Year  
Schéma Issue Month Year  
**200174/1 7 10 2008**

Item Article	Qua. Qua.	Art.No Réf. article	Description	Description	Info Info	Notes Remarques
<b>1</b>	2	<b>487 2303-08</b>	Bracket	Console	3	
<b>2</b>	2	<b>487 2303-18</b>	Fitting	Garniture	3	
<b>3</b>	2	<b>487 2100-28</b>	Motor	Moteur	1,2	120V 1AC 60Hz Drum
	2	<b>487 2100-30</b>	Motor	Moteur	1,2	208-240V 1AC 60Hz Drum
	2	<b>487 2100-32</b>	Motor	Moteur	1,2	230-240V 1AC 50Hz Drum
	2	<b>487 0215-92</b>	Motor	Moteur	1,2	200-480V 3AC 50/60Hz Drum
<b>4</b>	2	<b>487 2307-32</b>	Wedge	Cheville	3	
<b>5</b>	2	<b>487 2307-48</b>	Pulley	Poulie	3	
<b>6</b>	2	<b>487 2303-12</b>	Arm	Bras	3	
<b>7</b>	2	<b>487 2100-34</b>	Pulley	Poulie+Bielle	3	
<b>8</b>	4	<b>487 2256-26</b>	Washer	Tôle de serrage	3	
<b>9</b>	2	<b>735 3117-00</b>	C-clamp	Attache en forme C	3	D15
<b>10</b>	2	<b>487 2303-20</b>	Spring holder	Porte-ressort	3	
<b>11</b>	2	<b>471 7801-06</b>	Tension spring	Ressort de traction	3	
<b>12</b>	1	<b>487 2303-19</b>	Bracket	Doigt de verrouillage de porte	3	
<b>13</b>	2	<b>487 2307-18</b>	V-belt	Courroie trapézoïdale	1,2	



20 01 73

Issue Month Year  
05 10 08



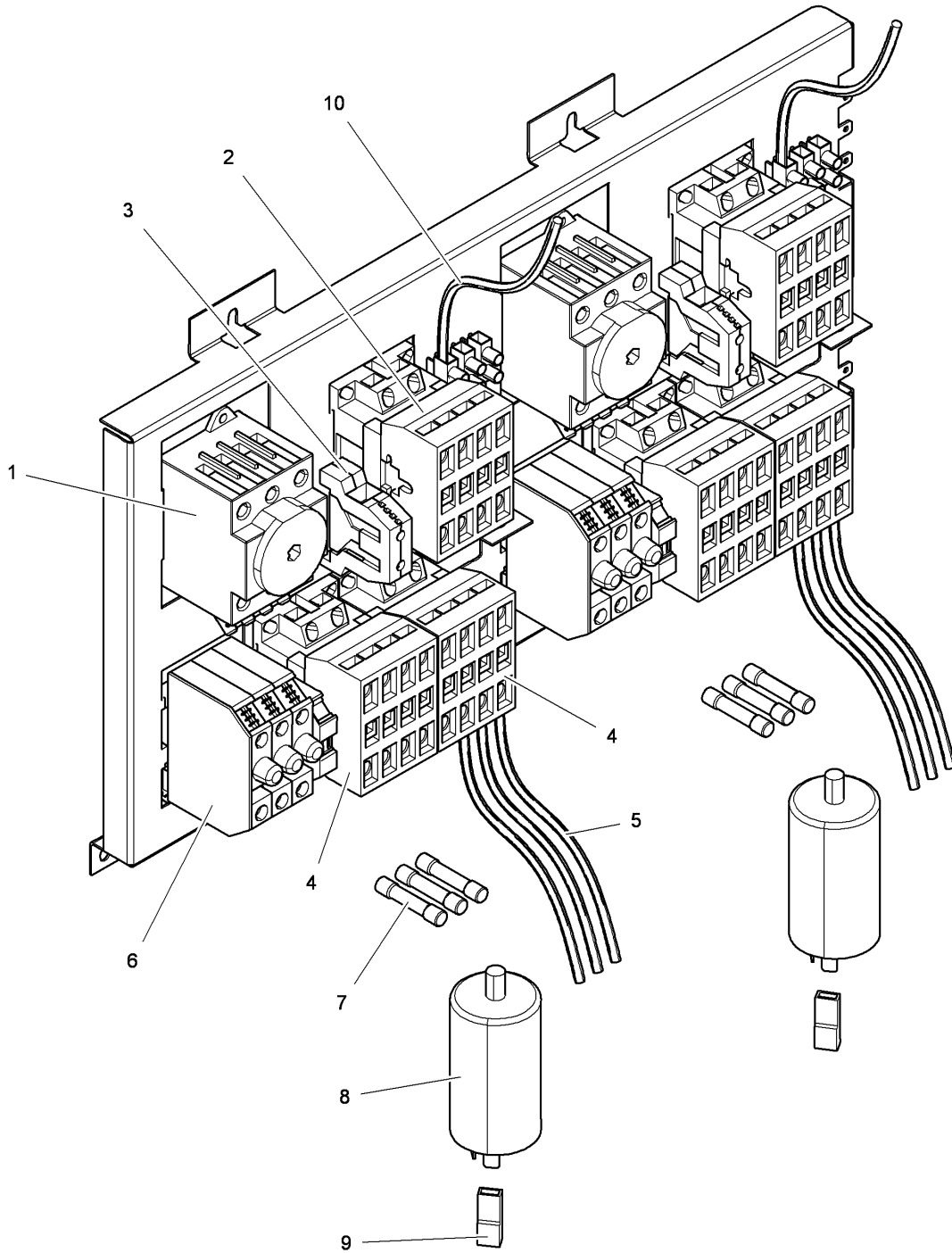
**TD30x30**

**Fan unit**

**Dispositif de ventilation**

Illustration Issue Month Year  
Schéma Issue Month Year  
**200173/2 9 10 2008**

Item Article	Qua. Qua.	Art.No Réf. article	Description	Description	Info Info	Notes Remarques
<b>1</b>	1	<b>487 2305-10</b>	Evacuation	Canalisation d'évacuation	3	Complete
<b>2</b>	2	<b>487 2305-25</b>	Blower housing	Boîtier de ventilateur	3	50Hz
	2	<b>487 2305-11</b>	Blower housing	Boîtier de ventilateur	3	60Hz
<b>3</b>	1	<b>487 2307-44</b>	•Seal	•Etanchéité	3	15X15mm
<b>4</b>	1	<b>487 2308-82</b>	•Cover	•Couvercle	3	
<b>5</b>	2	<b>487 2100-27</b>	Motor	Moteur	1,2	120V 1AC 60Hz Fan wheel
	2	<b>487 2100-29</b>	Motor	Moteur	1,2	208-240V 1AC 60Hz Fan wheel
	2	<b>487 2100-31</b>	Motor	Moteur	1,2	230-240V 1AC 50Hz Fan wheel
	2	<b>487 2100-33</b>	Motor	Moteur	1,2	200-480V 3AC 50/60Hz
<b>6</b>	2	<b>487 0281-56</b>	Felt sealing	Joint feutre	3	
<b>7</b>	2	<b>487 2100-38</b>	Fan wheel	Poulie ventilateur	3	50Hz
	2	<b>487 2100-39</b>	Fan wheel	Poulie ventilateur	3	60Hz
<b>8</b>	2	<b>487 2317-84</b>	Thermostat	Thermostat	1,2	90°C
<b>9</b>	2	<b>487 0286-09</b>	Sensor	Détecteur	1,2	Complete
<b>10</b>	1	<b>125 8760-00</b>	•Rubber membrane	•Membrane caoutchouc	1,2	
<b>11</b>	2	<b>487 2309-15</b>	Cable set	Ensemble de câbles	3	120V/208-240V 1AC
<b>12</b>	2	<b>487 2309-14</b>	Cable set	Ensemble de câbles	3	
<b>13</b>	1	<b>487 2305-40</b>	Connection branch	Tubulure de raccordement	3	
<b>14</b>	1	<b>487 1959-24</b>	•Sealing strip	•Bande d'étanchéité	3	



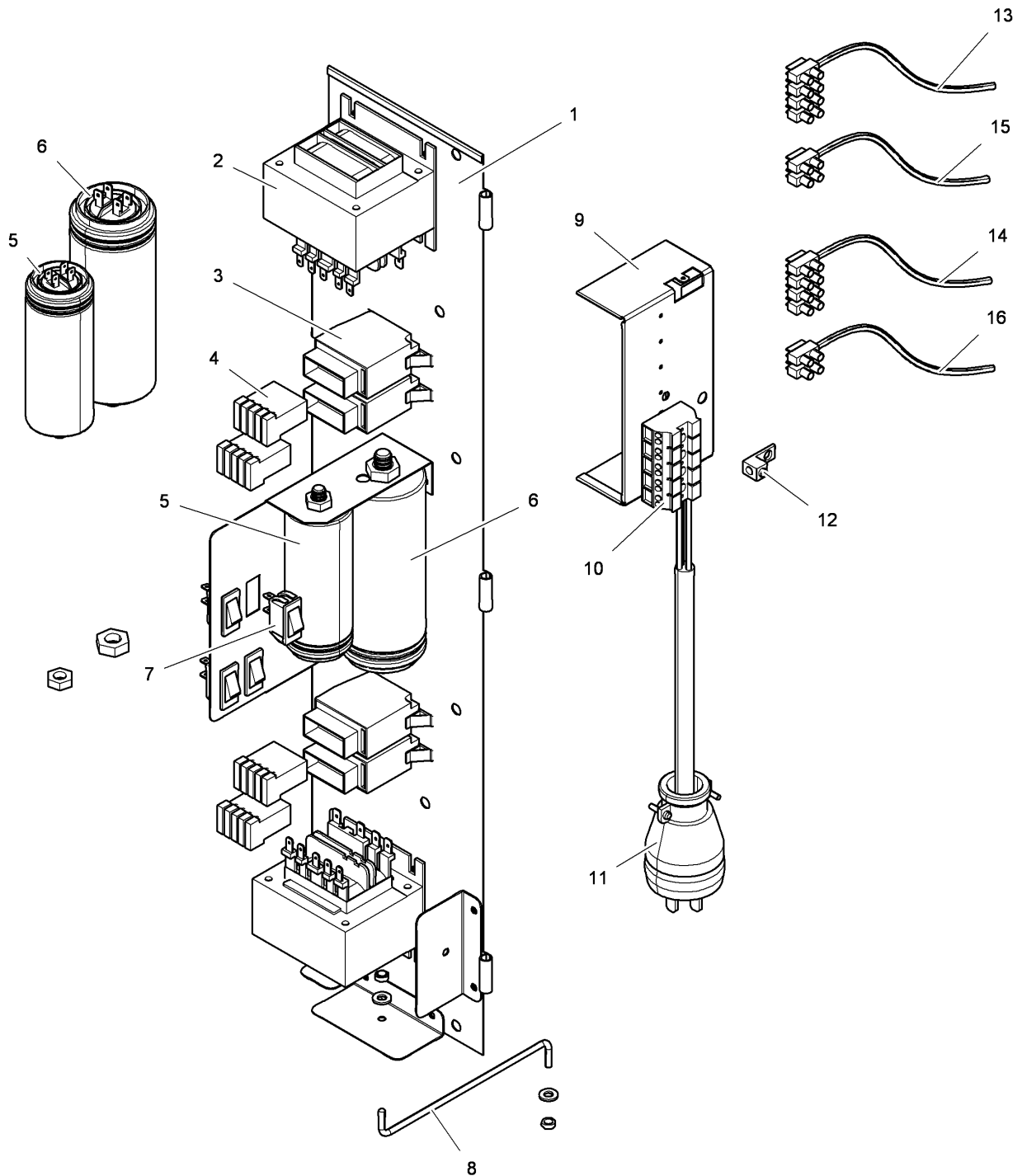
**TD30x30**

**Connection unit, el**

**Connexion, électrique**

Illustration	Issue	Month	Year
Schéma	Issue	Month	Year
<b>200215/1</b>	<b>7</b>	<b>10</b>	<b>2008</b>

Item Article	Qua. Qua.	Art.No Réf. article	Description	Description	Info Info	Notes Remarques
<b>1</b>	2	<b>487 2217-30</b>	Switch	Commutateur	3	
<b>2</b>	2	<b>438 9636-11</b>	Relay	Relais	1	
<b>3</b>	2	<b>487 0951-12</b>	Ground terminal	Borne de terre	3	
<b>4</b>	4	<b>438 9636-11</b>	Relay	Relais	1	
	4	<b>438 9636-81</b>	Relay	Relais	1	18kW 400V 3AC
<b>5</b>	2	<b>487 2309-32</b>	Cable set	Ensemble de câbles	3	Heating element
	2	<b>487 2309-35</b>	Cable set	Ensemble de câbles	3	Heating element 18kW 400V 3AC
<b>6</b>	2	<b>487 0155-90</b>	Fuse holder	Porte-fusible	3	Kit
<b>7</b>	6	<b>762 8221-91</b>	Fuse	Fusible	1	10A
<b>8</b>	2	<b>487 1535-79</b>	X/Y capacitor	X/Y condensateur	1	Not USA
<b>9</b>	2	<b>487 2600-32</b>	Cable set	Ensemble de câbles	3	Not USA
<b>10</b>	2	<b>487 2600-30</b>	Cable set	Ensemble de câbles	3	1,25A Ext. control



20 01 76

Issue Month Year  
03 10 08

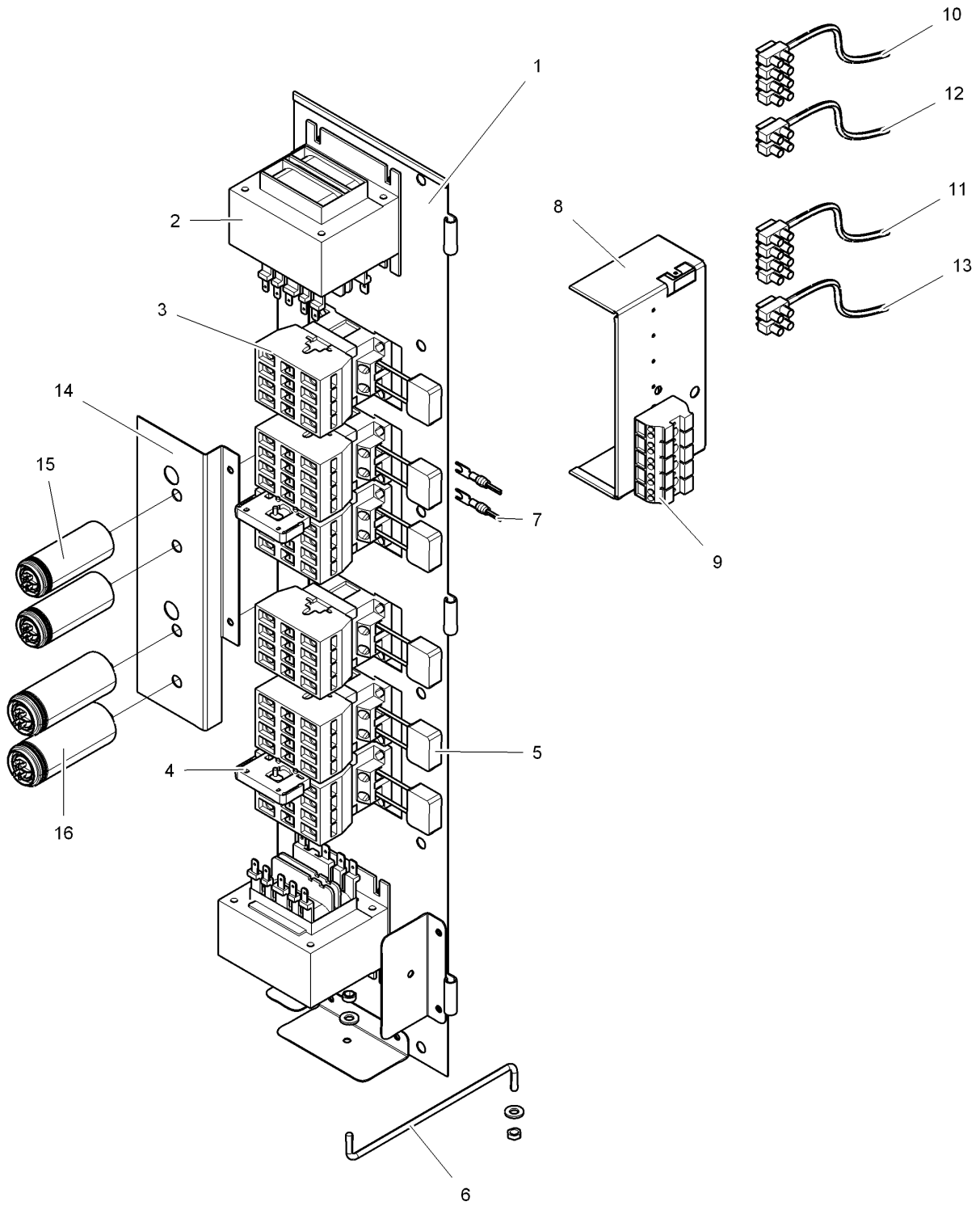
**TD30x30**

**Control unit 1AC, without reversing**

**Unité de contrôle 1AC, sans inverseur**

Illustration Issue Month Year  
Schéma Issue Month Year  
**200176/2 8 1 2010**

Item Article	Qua. Qua.	Art.No Réf. article	Description	Description	Info Info	Notes Remarques
<b>1</b>	1	<b>487 2308-97</b>	Component plate	Plaque composants	3	
<b>2</b>	2	<b>487 0289-48</b>	Transformer	Transformateur	1,2	120V
	2	<b>487 0289-47</b>	Transformer	Transformateur	3	
<b>3</b>	4	<b>487 1600-15</b>	Power relay	Power relay	1,2	Complete
<b>4</b>	2	<b>487 2309-40</b>	Cable set	Jeu de câbles	3	120V/208-240V 1AC
<b>5</b>	2	<b>487 1703-99</b>	Capacitor	Condensateur	1,2	40µF 120V 1AC 60Hz
	2	<b>487 1535-76</b>	Capacitor	Condensateur	1,2	10µF 208-240V 1AC 60Hz
	2	<b>487 0274-09</b>	Capacitor	Condensateur	1,2	14µF 230-240V 1AC 50Hz
<b>6</b>	2	<b>487 1703-98</b>	Capacitor	Condensateur	1,2	70µF 120V 1AC 60Hz
	2	<b>487 1899-95</b>	Capacitor	Condensateur	1,2	16µF 208-240V 1AC 60Hz
	2	<b>487 1535-76</b>	Capacitor	Condensateur	1,2	10µF 230-240V 1AC 50Hz
<b>7</b>	4	<b>487 0281-03</b>	Switch	Commutateur	3	
<b>8</b>	1	<b>487 2307-51</b>	Locking pin	Goupille d'arrêt	3	
<b>9</b>	1	<b>487 2300-80</b>	Bracket	Console	3	
<b>10</b>	1	<b>487 0281-04</b>	Connection clamp	Barrette de connexion	3	5-pole Gas
<b>11</b>	1	<b>487 1702-45</b>	Plug	Fiche	3	Japan
<b>12</b>	1	<b>487 0289-16</b>	Ground terminal	Borne de terre	3	23300/13269-
<b>13</b>	1	<b>487 2309-86</b>	Cable set	Ensemble de câbles	3	LM10 Right
<b>14</b>	1	<b>487 2309-87</b>	Cable set	Ensemble de câbles	3	LM10 Left
<b>15</b>	1	<b>487 2309-94</b>	Cable	Câble	3	CPC - CPT Right
<b>16</b>	1	<b>487 2309-95</b>	Cable	Câble	3	CPC - CPT Left



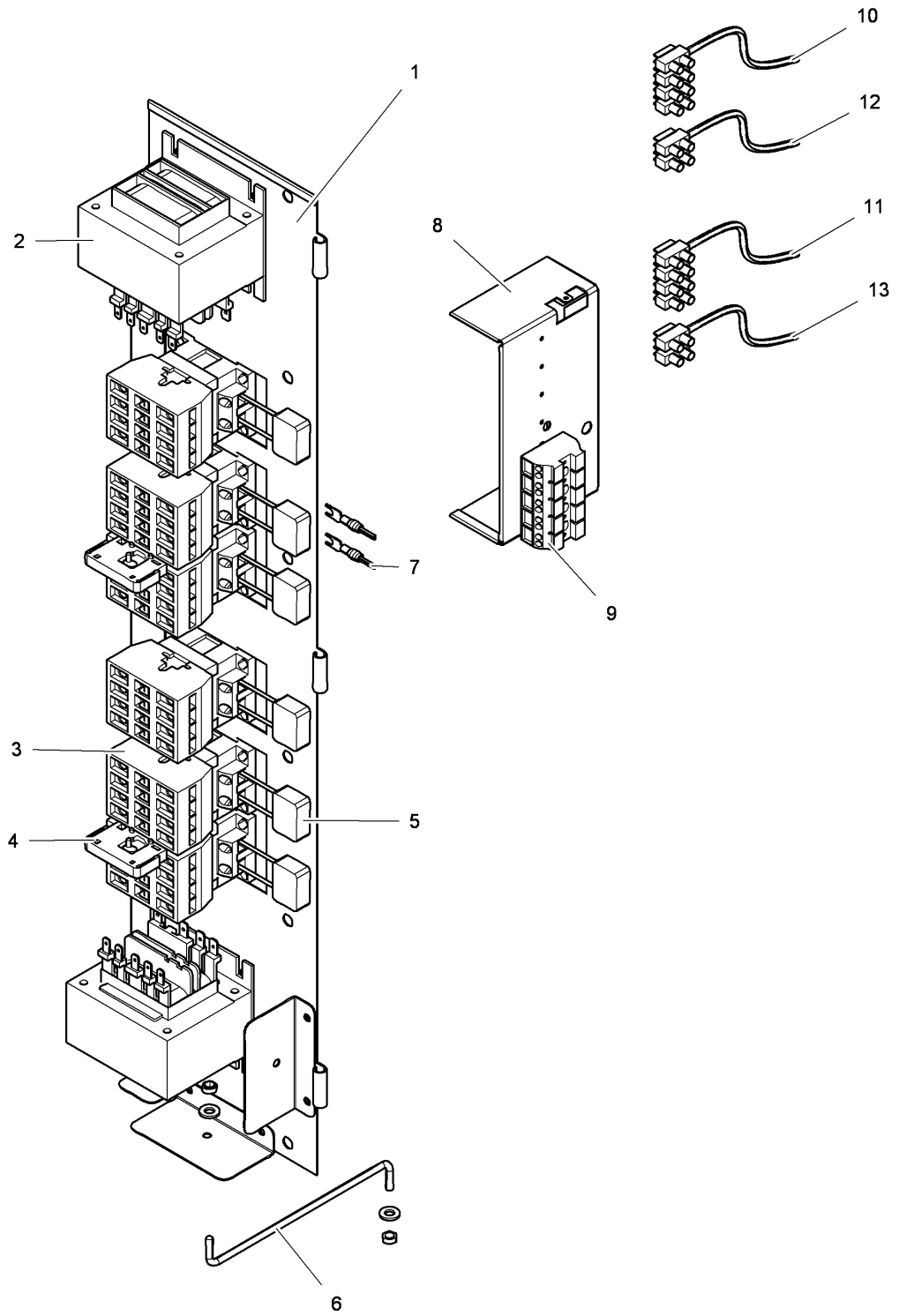
**TD30x30**

**Control unit 1AC, with reversing**

**Unité de contrôle 1AC, avec inverseur**

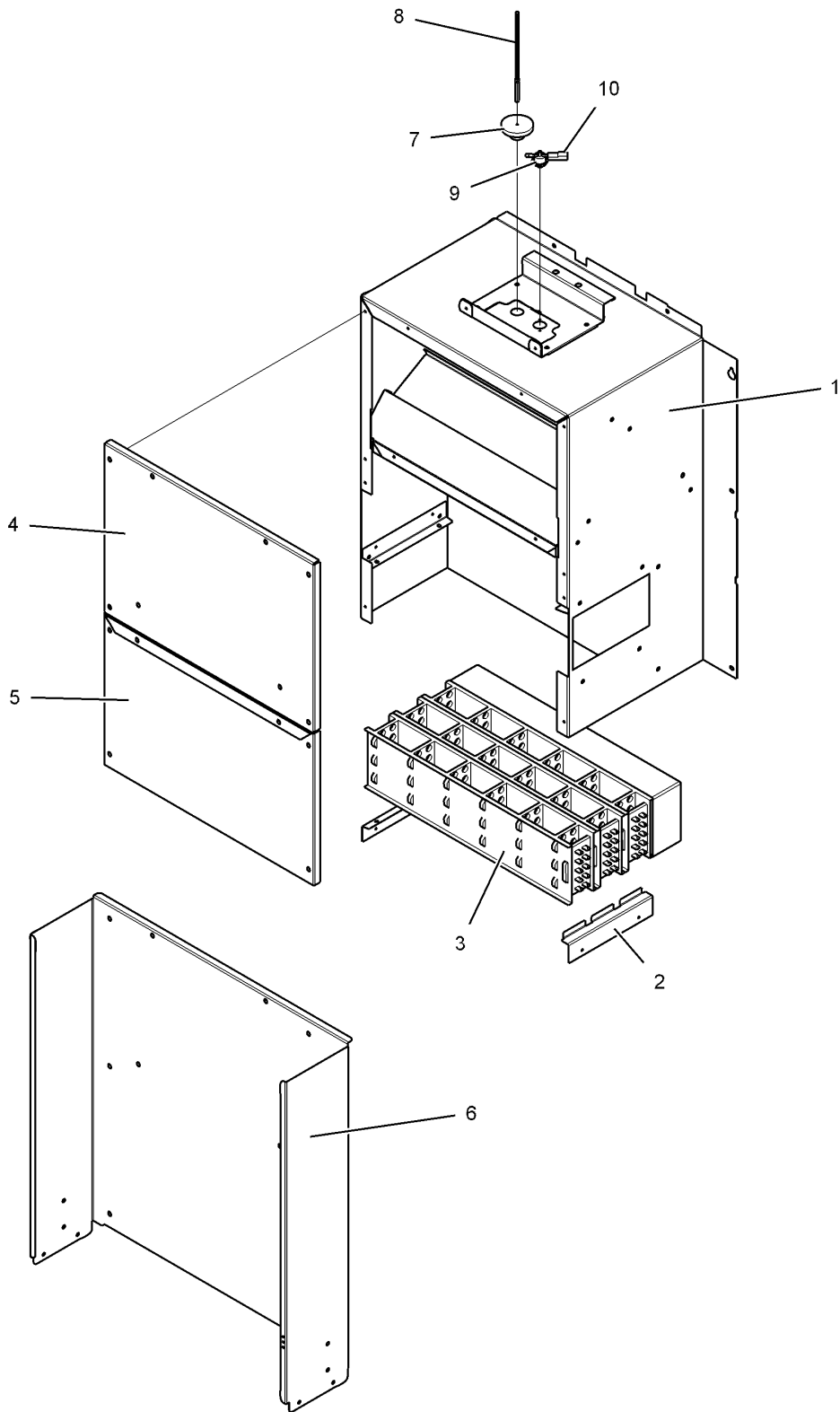
Illustration Issue Month Year  
Schéma Issue Month Year  
**500138 1 1 2010**

Item Article	Qua. Qua.	Art.No Réf. article	Description	Description	Info Info	Notes Remarques
<b>1</b>	1	<b>487 2308-69</b>	Component plate	Plaque composants	3	
<b>2</b>	2	<b>487 0289-47</b>	Transformer	Transformateur	1,2	200-240V
	2	<b>487 0289-48</b>	Transformer	Transformateur	1,2	120V
<b>3</b>	6	<b>438 9636-11</b>	Relay	Relais	1,2	
<b>4</b>	2	<b>487 1535-65</b>	Catch	Blocage	3	
<b>5</b>	6	<b>487 0289-17</b>	RC-unit	Diode RC	3	
<b>6</b>	1	<b>487 2307-51</b>	Locking pin	Goupille d'arrêt	3	
<b>7</b>	1	<b>487 2309-41</b>	Cable set	Ensemble de câbles		120V/208-240V 1AC
<b>8</b>	1	<b>487 2300-80</b>	Bracket	Console	3	
<b>9</b>	1	<b>487 0281-04</b>	Connection clamp	Barrette de connexion	3	5-pole
<b>10</b>	1	<b>487 2309-86</b>	Cable set	Ensemble de câbles	3	LM10 Right
<b>11</b>	1	<b>487 2309-87</b>	Cable set	Ensemble de câbles	3	LM10 Left
<b>12</b>	1	<b>487 2309-94</b>	Cable	Câble	3	CPC - CPT Right
<b>13</b>	1	<b>487 2309-95</b>	Cable	Câble	3	CPC - CPT Left
<b>14</b>	1	<b>487 2308-60</b>	Bracket	Pupitre	3	
<b>15</b>	2	<b>487 1703-99</b>	Capacitor	Condensateur	1,2	40µF 120V 1AC 60Hz
	2	<b>487 1535-76</b>	Capacitor	Condensateur	1,2	10µF 208-240V 1AC 60Hz
	2	<b>487 0274-09</b>	Capacitor	Condensateur	1,2	14µF 230-240V 1AC 50Hz
<b>16</b>	2	<b>487 1703-98</b>	Capacitor	Condensateur	1,2	70µF 120V 1AC 60Hz
	2	<b>487 1899-95</b>	Capacitor	Condensateur	1,2	16µF 208-240V 1AC 60Hz
	2	<b>487 1535-76</b>	Capacitor	Condensateur	1,2	10µF 230-240V 1AC 50Hz





<b>TD30x30</b>							
<b>Control unit 3AC</b>				Illustration	Issue	Month	Year
<b>Unité de contrôle 3AC</b>				Schéma	Issue	Month	Year
				<b>200177/2</b>	<b>9</b>	<b>1</b>	<b>2010</b>
Item Article	Qua. Qua.	Art.No Réf. article	Description	Description	Info Info	Notes Remarques	
<b>1</b>	1	<b>487 2308-69</b>	Component plate	Plaque composants	3		
<b>2</b>	2	<b>487 0289-47</b>	Transformer	Transformateur	1,2	200-240V	
	2	<b>487 0289-46</b>	Transformer	Transformateur	1,2	400-480V	
<b>3</b>	6	<b>438 9636-11</b>	Relay	Relais	1,2		
<b>4</b>	2	<b>487 1535-65</b>	Catch	Blocage	3		
<b>5</b>	6	<b>487 0289-17</b>	RC-unit	Diode RC	3		
<b>6</b>	1	<b>487 2307-51</b>	Locking pin	Goupille d'arrêt	3		
<b>7</b>	1	<b>487 2309-20</b>	Cable set	Ensemble de câbles	3	200-240V 3AC Gas	
	1	<b>487 2309-19</b>	Cable set	Ensemble de câbles	3	400-480V 3AC Gas	
	1	<b>487 2309-25</b>	Cable set	Ensemble de câbles	3	230-240V 3AC Electric	
	1	<b>487 2309-24</b>	Cable set	Ensemble de câbles	3	400-480V 3AC Electric	
<b>8</b>	1	<b>487 2300-80</b>	Bracket	Console	3		
<b>9</b>	1	<b>487 0281-04</b>	Connection clamp	Barrette de connexion	3	5-pole Gas	
<b>10</b>	1	<b>487 2309-86</b>	Cable set	Ensemble de câbles	3	LM10 Right	
<b>11</b>	1	<b>487 2309-87</b>	Cable set	Ensemble de câbles	3	LM10 Left	
<b>12</b>	1	<b>487 2309-94</b>	Cable	Câble	3	CPC - CPT Right	
<b>13</b>	1	<b>487 2309-95</b>	Cable	Câble	3	CPC - CPT Left	



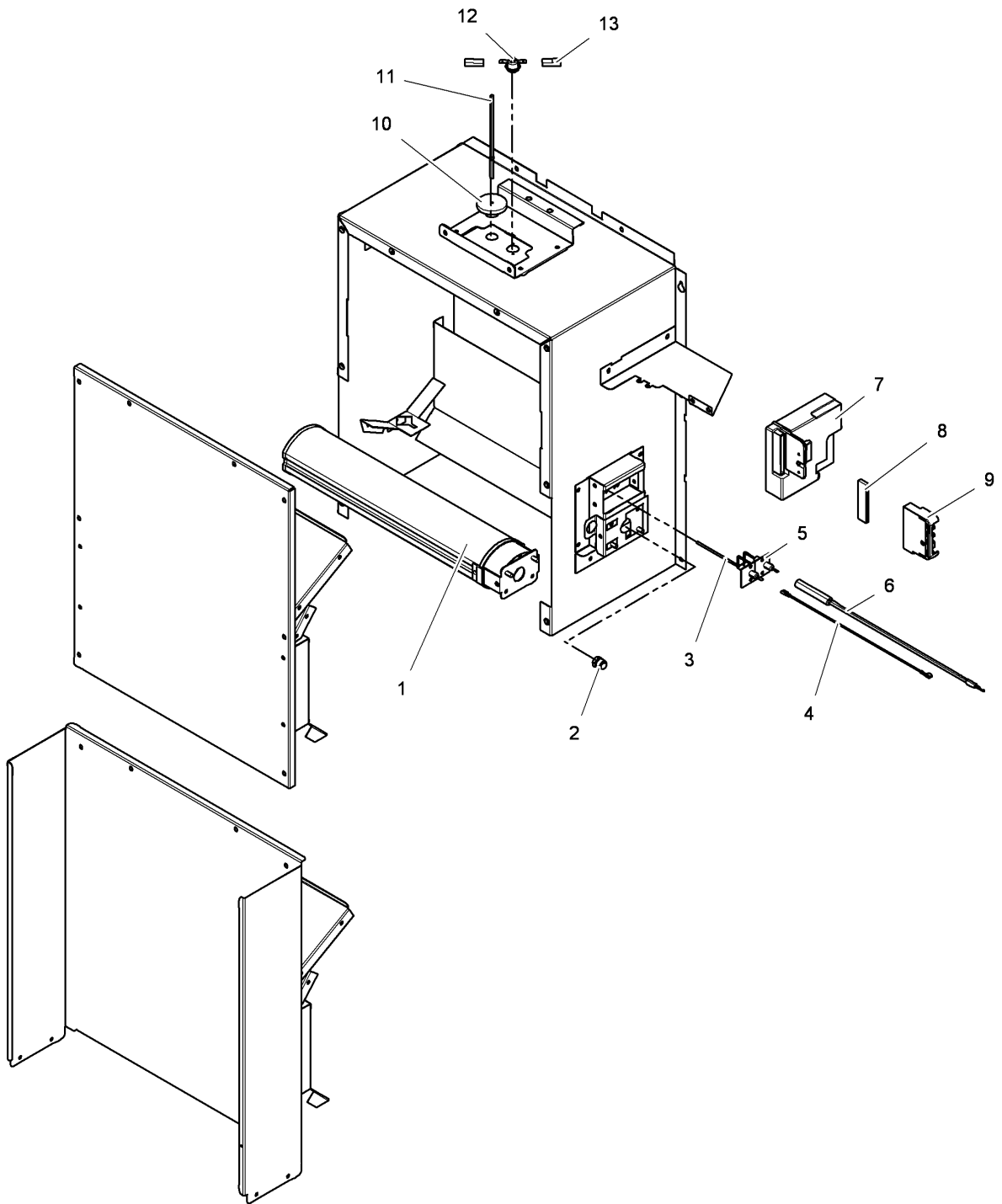
**TD30x30**

**Heater unit, el**

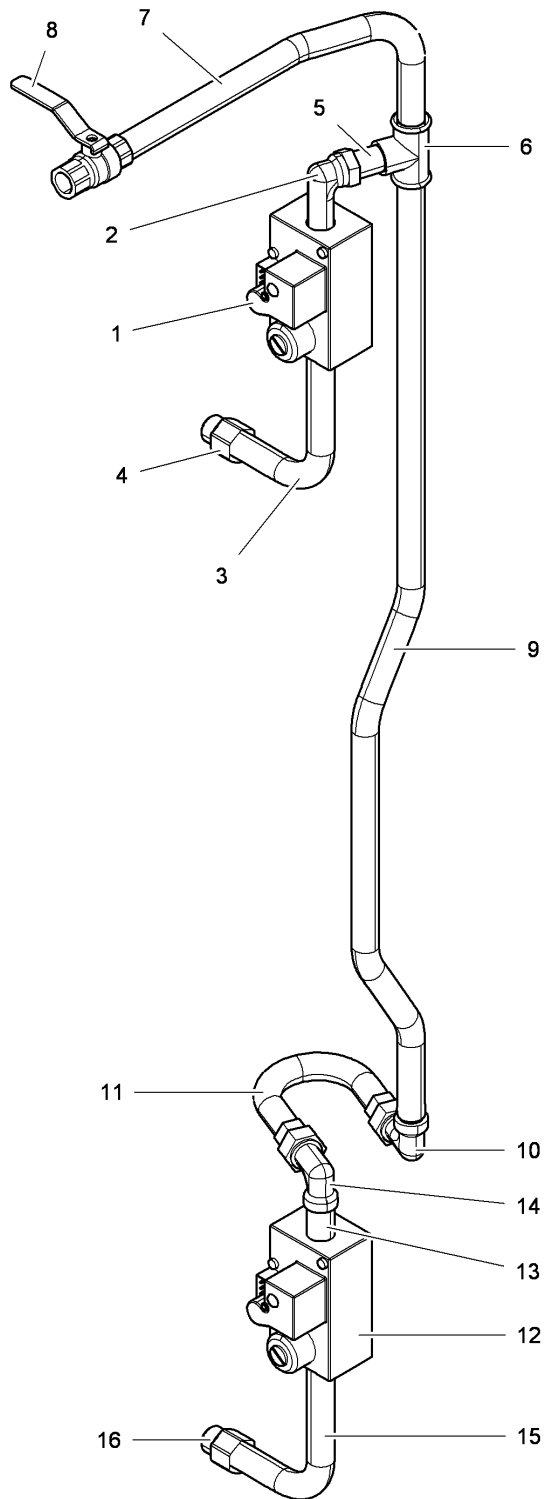
**Élément chauffant, el**

Illustration	Issue	Month	Year
Schéma	Issue	Month	Year
<b>200214/1</b>	<b>6</b>	<b>9</b>	<b>2010</b>

Item Article	Qua. Qua.	Art.No Réf. article	Description	Description	Info Info	Notes Remarques
<b>1</b>	1	<b>487 1714-69</b>	Element box	Amoire à élément	3	Complete
<b>2</b>	1	<b>487 2255-15</b>	Bracket	Doigt de verrouillage de porte	3	
<b>3</b>	Rq	<b>487 1715-87</b>	Heating element	Élément chauffant	1,2	230V 4,5kW
	Rq	<b>487 1715-88</b>	Heating element	Élément chauffant	1,2	240V 4,5kW
	Rq	<b>487 1715-89</b>	Heating element	Élément chauffant	1,2	254V 4,5KW
	Rq	<b>487 1715-91</b>	Heating element	Élément chauffant	1,2	277V 4,5kW
	6	<b>487 1715-84</b>	Heating element	Élément chauffant	1,2	230V 6kW
	6	<b>487 1715-85</b>	Heating element	Élément chauffant	1,2	240V 6kW
	6	<b>487 1715-86</b>	Heating element	Élément chauffant	1,2	254V 6kW
	6	<b>487 1715-90</b>	Heating element	Élément chauffant	1,2	277V 6kW
<b>4</b>	1	<b>487 2300-76</b>	Rear panel	Plaque arrière	3	Upper
<b>5</b>	1	<b>487 2300-93</b>	Rear panel	Plaque arrière	3	Upper
<b>6</b>	1	<b>487 2300-69</b>	Rear panel	Plaque arrière	3	Lower
<b>7</b>	2	<b>487 2307-58</b>	Rubber plug	Bouchon en caoutchouc	3	
<b>8</b>	2	<b>487 0274-32</b>	Sensor	Détecteur	1,2	PT100
<b>9</b>	2	<b>487 0274-33</b>	Thermostat	Thermostat	1,2	195±5°C
<b>10</b>	1	<b>487 2309-24</b>	Cable set	Ensemble de câbles	3	400-480V 3AC
	1	<b>487 2309-25</b>	Cable set	Ensemble de câbles	3	230-240V 3AC



<b>TD30x30</b>				Illustration	Issue	Month	Year
<b>Heater unit, gas</b>				Schéma	Issue	Month	Year
<b>Élément chauffant, gaz</b>				<b>200182/1</b>	<b>13</b>	<b>9</b>	<b>2011</b>
Item Article	Qua. Qua.	Art.No Réf. article	Description	Description	Info Info	Notes Remarques	
<b>1</b>	2	<b>487 1701-17</b>	Gas burner	Radiateur à gaz	3		
<b>2</b>	2	<b>471 9853-85</b>	Nozzle	Buse	3	Ø2,3	
	2	<b>471 9853-68</b>	Nozzle	Buse	3	Ø3,3	
	2	<b>471 9853-60</b>	Nozzle	Buse	3	Ø3,8	
	1	<b>487 1600-05</b>	Conversion from natural gas to LPG	Conversion de gaz naturel en LPG	3	0-1999FT, LPG, TD30x30	
	2	<b>471 9853-69</b>	•Nozzle	•Buse	3	Ø2,4	
	1	<b>487 1600-06</b>	Conversion from natural gas to LPG	Conversion de gaz naturel en LPG	3	2000-3999FT, LPG, TD30x30	
	2	<b>471 9853-85</b>	•Nozzle	•Buse	3	Ø2,3	
	1	<b>487 1600-07</b>	Conversion from natural gas to LPG	Conversion de gaz naturel en LPG	3	4000-5999FT, LPG, TD30x30	
	2	<b>471 9853-65</b>	•Nozzle	•Buse	3	Ø2,2	
	1	<b>487 1600-08</b>	Conversion from natural gas to LPG	Conversion de gaz naturel en LPG	3	6000-8000FT, LPG, TD30x30	
	2	<b>471 9853-59</b>	•Nozzle	•Buse	3	Ø2,1	
	2	<b>471 9853-60</b>	Nozzle	Buse	1,2	Ø3,8 0-1999FT, GNH, TD30x30	
	2	<b>471 9853-73</b>	Nozzle	Buse	1,2	Ø3,7 2000-3999FT, GNH, TD30x30	
	2	<b>471 9853-88</b>	Nozzle	Buse	1,2	Ø3,6 4000-5999FT, GNH, TD30x30	
	2	<b>471 9853-58</b>	Nozzle	Buse	1,2	Ø3,4 6000-8000FT, GNH, TD30x30	
<b>3</b>	2	<b>487 0068-28</b>	Sensor	Détecteur	3		
<b>4</b>	2	<b>487 2309-31</b>	Cable	Câble	3		
<b>5</b>	2	<b>487 0068-22</b>	Elektrode	Électrode	3		
<b>6</b>	2	<b>487 2309-30</b>	Ignition cable	Câble d'allumage	3		
<b>7</b>	2	<b>487 1438-25</b>	Control box	Boîtier de contrôle	3	110V -63300/106745	
*	2	<b>471 9890-02</b>	Control box	Boîtier de contrôle	3	110V 63300/106746-	
<b>8</b>	1	<b>487 2309-17</b>	Cable set	Ensemble de câbles	3	Lower -63300/106745	
	1	<b>487 2666-84</b>	Cable set	Jeu de câbles	3	Lower 63300/106746-	
	1	<b>487 2309-18</b>	Cable set	Ensemble de câbles	3	Upper -63300/106745	
	1	<b>487 2666-86</b>	Cable set	Jeu de câbles	3	Upper 63300/106746-	
<b>9</b>	2	<b>487 1438-21</b>	Cover	Capot	3	-63300/106745	
<b>10</b>	2	<b>487 2307-58</b>	Rubber plug	Bouchon en caoutchouc	3		
<b>11</b>	2	<b>487 0274-32</b>	Sensor	Détecteur	1,2	PT100	
<b>12</b>	2	<b>487 0274-33</b>	Thermostat	Thermostat	1,2	195°C	
<b>13</b>	1	<b>487 2309-15</b>	Cable set	Ensemble de câbles	3	120V/208-240V 1AC	
	1	<b>487 2309-20</b>	Cable set	Ensemble de câbles	3	200-240V 3AC	
	1	<b>487 2309-19</b>	Cable set	Ensemble de câbles	3	400-480V 3AC	
*	1	<b>487 2309-26</b>	Cable set	Ensemble de câbles	3	Moisture sensor Lower -63300/106745	
*	1	<b>487 2666-84</b>	Cable set	Jeu de câbles	3	Lower 63300/106746-	
*	1	<b>487 2309-27</b>	Cable set	Ensemble de câbles	3	Moisture sensor Upper -63300/106745	
*	1	<b>487 2666-86</b>	Cable set	Jeu de câbles	3	Upper 63300/106746-	



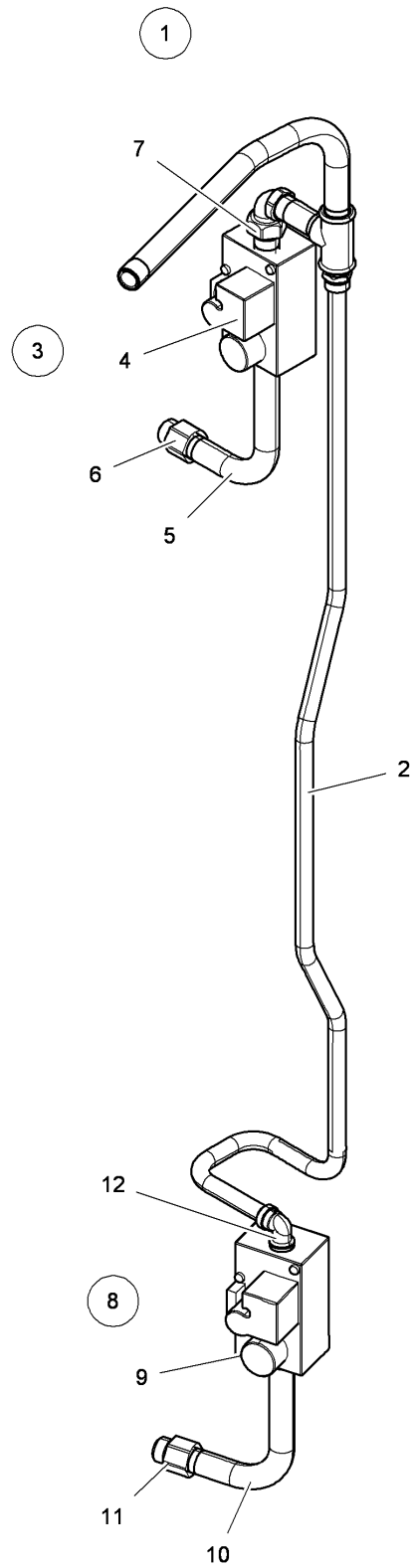
**TD30x30 -63300/104448**

**Pipe system**

**Système tuyaux**

Illustration	Issue	Month	Year
Schéma	Issue	Month	Year
<b>200175/3</b>	<b>5</b>	<b>3</b>	<b>2009</b>

Item Article	Qua. Qua.	Art.No Réf. article	Description	Description	Info Info	Notes Remarques
1	1	487 2305-30	Gas valve	Vanne de gaz	3	Complete Upper
2	1	487 2307-39	•Coupling	•Embrayage	3	90°
3	1	487 2307-36	•Pipe	•Tube	3	
4	1	487 2307-41	•Nipple	•Raccord	3	1/2"
5	1	487 2307-38	Nipple pipe	Tuyau raccordement	3	1/2" 60mm
6	1	487 2317-52	T-coupling	Raccord en T	3	1/2"
7	1	487 2307-35	Pipe	Tube	3	
8	1	487 1556-64	Ball valve	Vanne à bille	3	1/2"
9	1	487 2307-37	Pipe	Tube	3	892mm
10	1	487 2307-42	Coupling	Embrayage	3	1/2" 90°
11	1	487 2317-44	Pipe bend	Coude de tuyau	3	180°
12	1	487 2305-31	Gas valve	Vanne de gaz	3	Complete Lower
13	1	487 2307-38	•Nipple pipe	•Tuyau raccordement	3	1/2" 60mm
14	1	487 2307-42	•Coupling	•Embrayage	3	1/2"
15	1	487 2307-36	•Pipe	•Tube	3	
16	1	487 2307-41	•Nipple	•Raccord	3	1/2"





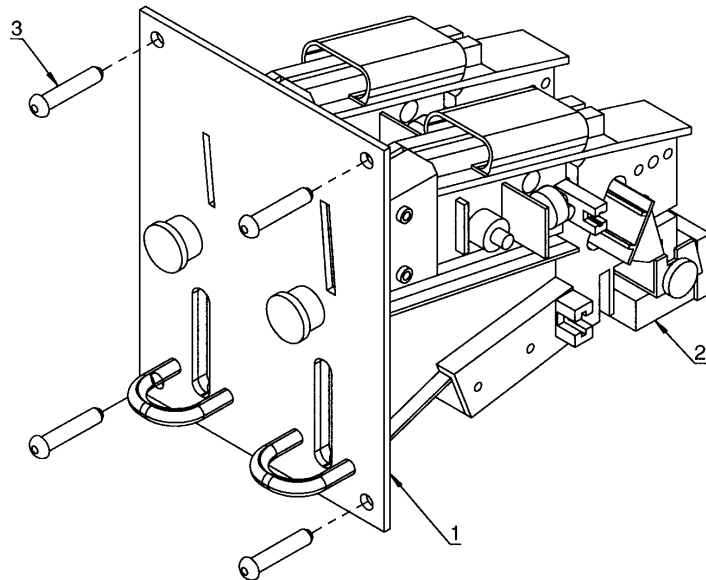
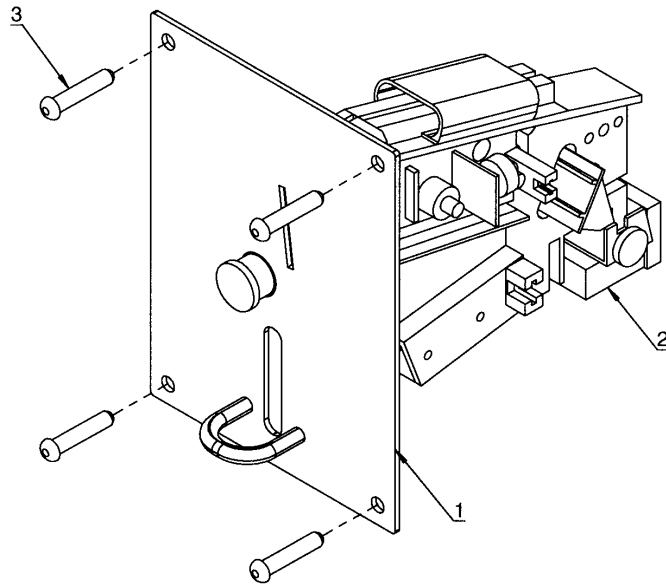
**TD30x30 63300/104449-**

**Pipe system**

**Système tuyaux**

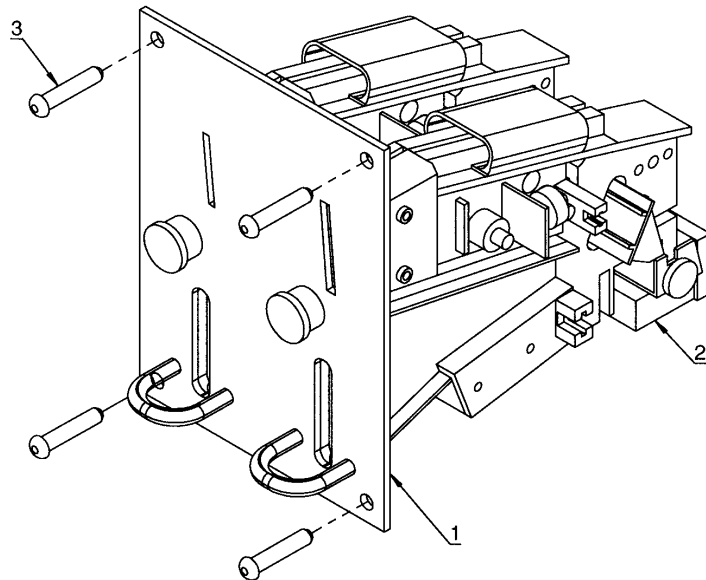
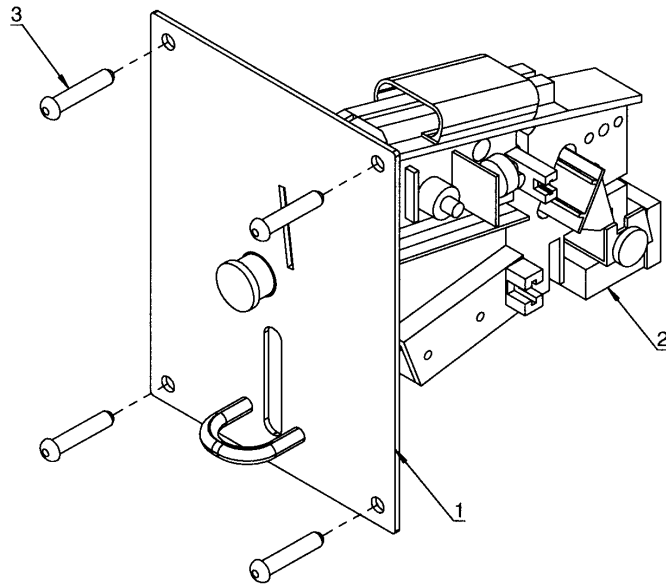
Illustration Issue Month Year  
Schéma Issue Month Year  
**500103 2 3 2010**

Item Article	Qua. Qua.	Art.No Réf. article	Description	Description	Info Info	Notes Remarques
<b>1</b>	1	<b>487 2305-38</b>	Pipe system	Système tuyaux	3	Complete -63300/106745
	1	<b>487 6461-01</b>	Pipe system	Système tuyaux	3	Complete 63300/106746-
<b>2</b>	1	<b>487 2305-24</b>	•Pipe	•Tube	3	
<b>3</b>	1	<b>487 2305-30</b>	•Gas valve	•Vanne de gaz	3	Complete Upper -63300/106745
	1	<b>487 6465-01</b>	•Gas valve	•Vanne de gaz	3	Complete Upper 63300/106746-
<b>4</b>	1	<b>487 1437-25</b>	••Gas valve	••Vanne de gaz	1	110V -63300/106745
	1	<b>471 9891-01</b>	••Gas valve	••Vanne de gaz	1	110V 63300/106746-
<b>5</b>	1	<b>487 2307-36</b>	••Pipe	••Tube	3	
<b>6</b>	1	<b>487 2307-41</b>	••Nipple	••Raccord	3	1/2"
<b>7</b>	1	<b>487 2307-39</b>	••Coupling	••Embrayage	3	90°
<b>8</b>	1	<b>487 2305-23</b>	•Gas valve	•Vanne de gaz	3	Complete Lower -63300/106745
	1	<b>487 6464-01</b>	•Gas valve	•Vanne de gaz	3	Complete Lower 63300/106746-
<b>9</b>	1	<b>487 1437-25</b>	••Gas valve	••Vanne de gaz	1	110V -63300/106745
	1	<b>471 9891-01</b>	••Gas valve	••Vanne de gaz	1	110V 63300/106746-
<b>10</b>	1	<b>487 2307-36</b>	••Pipe	••Tube	3	
<b>11</b>	1	<b>487 2307-41</b>	••Nipple	••Raccord	3	1/2"
<b>12</b>	1	<b>471 8605-01</b>	••Nipple	••Raccord	3	90°



Issue Month Year
03 05 05

TD30x30				Illustration	Issue	Month	Year
Coin meter, complete				Schéma	Issue	Month	Year
Sélecteur de monnaie, complet				200145/2	11	2	2011
Item	Qua.	Art.No	Description	Description	Info	Notes	
Article	Qua.	Réf. article			Info	Remarques	
1	1	487 1457-01	Coin meter	Sélecteur de monnaie	3	25 cent USA	
	1	487 1457-02	Coin meter	Sélecteur de monnaie	3	25 cent Canada	
	1	487 1457-03	Coin meter	Sélecteur de monnaie	3	100 Yen Japan	
	1	487 1457-04	Coin meter	Sélecteur de monnaie	3	1 Euro+50 Eurocent	
	1	487 1457-05	Coin meter	Sélecteur de monnaie	3	1£ 20pence GB	
	1	487 1457-06	Coin meter	Sélecteur de monnaie	3	1+5 Dkr.	
	1	487 1457-07	Coin meter	Sélecteur de monnaie	3	10+50 Dollar Taiwan	
	1	487 1457-08	Coin meter	Sélecteur de monnaie	3	1+2 DKr.	
	1	487 1457-09	Coin meter	Sélecteur de monnaie	3	1+10 DKr.	
	1	487 1457-10	Coin meter	Sélecteur de monnaie	3	2+5 Dkr.	
	1	487 1457-11	Coin meter	Sélecteur de monnaie	3	2+10 DKr.	
	1	487 1457-12	Coin meter	Sélecteur de monnaie	3	5+10 DKr.	
	1	487 1457-13	Coin meter	Sélecteur de monnaie	3	1+5 NKr.	
	1	487 1457-14	Coin meter	Sélecteur de monnaie	3	10+1 NKr.	
	1	487 1457-15	Coin meter	Sélecteur de monnaie	3	10+5 NKr.	
	1	487 1457-16	Coin meter	Sélecteur de monnaie	3	10+20 NKr.	
	1	487 1457-17	Coin meter	Sélecteur de monnaie	3	1+0,20 CHFranc	
	1	438 8924-03	Coin meter	Sélecteur de monnaie	3	2 Coins, 1+2 CHF	
	1	438 8924-01	Coin meter	Monnayeur	3	2 Coins, 1+5 LTL	
	1	438 8924-06	Coin meter	Monnayeur	3	2 Coins, 1+2 NZD	
	1	487 1457-18	Coin meter	Sélecteur de monnaie	3	1+5 Shekel Israel	
	1	487 1457-19	Coin meter	Sélecteur de monnaie	3	2+5 Rand ZA	
	1	487 1457-20	Coin meter	Sélecteur de monnaie	3	1+5 Dollar Hongkong	
	1	487 1457-21	Coin meter	Sélecteur de monnaie	3	100 + 500 Yen Japan	
	1	487 1457-22	Coin meter	Sélecteur de monnaie	3	1 Dollar+20 cent	
	1	487 1457-23	Coin meter	Sélecteur de monnaie	3	10+50 Eurocent	
	1	487 1457-24	Coin meter	Sélecteur de monnaie	3	1 Euro+10 Eurocent	
	1	487 1457-25	Coin meter	Sélecteur de monnaie	3	1 Euro+20 Eurocent	
	1	487 1457-26	Coin meter	Sélecteur de monnaie	3	1+2Euro	
	1	487 1457-27	Coin meter	Sélecteur de monnaie	3	2 Euro+20 Eurocent	
	1	487 1457-28	Coin meter	Sélecteur de monnaie	3	1MYR Ø24,5X2,7 + 0,5MYR Ø27,7X2,1 Malaysia	
	1	487 1457-29	Coin meter	Sélecteur de monnaie	3	Mench Ø24,52X2,49 Belgium	
	1	487 1457-30	Coin meter	Sélecteur de monnaie	3	1 Dollar Canada	
	1	487 1457-31	Coin meter	Sélecteur de monnaie	3	1AED Ø24,0x2,0	
	1	487 1457-32	Coin meter	Sélecteur de monnaie	3	1 Dollar Australia	
	1	438 8924-05	Coin meter	Monnayeur	3	2 Coins, 2+2 AUD	
	1	487 1457-33	Coin meter	Sélecteur de monnaie	3	20 Kr. CS	
	1	487 1457-34	Coin meter	Sélecteur de monnaie	3	1 DKr.	
	1	487 1457-35	Coin meter	Sélecteur de monnaie	3	2 DKr.	
	1	487 1457-36	Coin meter	Sélecteur de monnaie	3	10 DKr.	
	1	487 1457-37	Coin meter	Sélecteur de monnaie	3	10 Eurocent	
	1	487 1457-38	Coin meter	Sélecteur de monnaie	3	20 Eurocent	
	1	487 1457-39	Coin meter	Sélecteur de monnaie	3	50 Eurocent	
	1	487 1457-40	Coin meter	Sélecteur de monnaie	3	1 Euro	
	1	487 1457-41	Coin meter	Sélecteur de monnaie	3	20 pence Ø21,4x1,75	
	1	487 1457-42	Coin meter	Sélecteur de monnaie	3	1 Dollar Hongkong	
	1	487 1457-43	Coin meter	Sélecteur de monnaie	3	5 Dollar Hongkong	
	1	487 1457-45	Coin meter	Sélecteur de monnaie	3	500 Won Korea	
	1	487 1457-46	Coin meter	Sélecteur de monnaie	3	0,2 MYR	
	1	487 1457-47	Coin meter	Sélecteur de monnaie	3	0,5 MYR	
	1	487 1457-48	Coin meter	Sélecteur de monnaie	3	1 SKr.	
	1	487 1457-49	Coin meter	Sélecteur de monnaie	3	5 SKr.	
	1	487 1457-50	Coin meter	Sélecteur de monnaie	3	10 SKr.	
	1	487 1457-51	Coin meter	Sélecteur de monnaie	3	50cent SGP	
	1	487 1457-52	Coin meter	Sélecteur de monnaie	3	1 Dollar SGP	
	1	487 1457-53	Coin meter	Sélecteur de monnaie	3	10 Dollar Taiwan	
	1	487 1457-54	Coin meter	Sélecteur de monnaie	3	2 Rand ZA	
	1	487 1457-55	Coin meter	Sélecteur de monnaie	3	1 NKr.	



Issue Month Year
03 05 05

TD30x30				Illustration	Issue	Month	Year
Coin meter, complete				Schéma	Issue	Month	Year
Sélecteur de monnaie, complet				200145/2	11	2	2011
Item	Qua.	Art.No	Description	Description	Info	Notes	
Article	Qua.	Réf. article			Info	Remarques	
	1	487 1457-56	Coin meter	Sélecteur de monnaie	3	5 NKr.	
	1	487 1457-57	Coin meter	Sélecteur de monnaie	3	10 NKr.	
	1	487 1457-58	Coin meter	Sélecteur de monnaie	3	AEG Token Ø21x1,85	
	1	487 1457-59	Coin meter	Sélecteur de monnaie	3	AEG Token ø25,75x1,5	
	1	487 1457-60	Coin meter	Sélecteur de monnaie	3	AEG Token Ø26x2,1	
	1	487 1457-61	Coin meter	Sélecteur de monnaie	3	AEG Token Ø22,5x2	
	1	487 1457-62	Coin meter	Sélecteur de monnaie	3	Austromat Ø 21,6x1,55	
	1	487 1457-63	Coin meter	Sélecteur de monnaie	3	Automatik Token Ø20x1,6 NL	
	1	487 1457-64	Coin meter	Sélecteur de monnaie	3	BHG gas - coin	
	1	487 1457-65	Coin meter	Sélecteur de monnaie	3	Token el-coin	
	1	487 1457-66	Coin meter	Sélecteur de monnaie	3	RM el-coin	
	1	487 1457-67	Coin meter	Sélecteur de monnaie	3	Elux Token Ø24,3x1,5	
	1	487 1457-68	Coin meter	Sélecteur de monnaie	3	Finnish token Ø26,3x1,9	
	1	487 1457-69	Coin meter	Sélecteur de monnaie	3	Coin Meter Ø22,3x1,5 Hongkong	
	1	487 1457-70	Coin meter	Sélecteur de monnaie	3	Micromatik Token1	
	1	487 1457-71	Coin meter	Sélecteur de monnaie	3	Micromatik Token2	
	1	487 1457-72	Coin meter	Sélecteur de monnaie	3	Miele Token Ø28,07x1,85	
	1	487 1457-73	Coin meter	Sélecteur de monnaie	3	Miele Token Ø23,02x1,8	
	1	487 1457-74	Coin meter	Sélecteur de monnaie	3	Nyborg Coin-operated	
	1	487 1457-75	Coin meter	Sélecteur de monnaie	3	1 Token Müller Ø22,0x1,6	
	1	487 1457-76	Coin meter	Sélecteur de monnaie	3	Müller Token Ø25x2	
	1	487 1457-77	Coin meter	Sélecteur de monnaie	3	NL FAM Ø28,42x2	
	1	487 1457-78	Coin meter	Sélecteur de monnaie	3	NY1 Token	
	1	487 1457-79	Coin meter	Sélecteur de monnaie	3	NY2 Token	
	1	487 1457-80	Coin meter	Sélecteur de monnaie	3	NY3 Token	
	1	487 1457-81	Coin meter	Sélecteur de monnaie	3	NY 4 Token Ø27,3x1,6	
	1	487 1457-82	Coin meter	Sélecteur de monnaie	3	SAB Token	
	1	487 1457-83	Coin meter	Sélecteur de monnaie	3	Sporrong Ø24,3x1,27	
	1	487 1457-84	Coin meter	Sélecteur de monnaie	3	1 Token Ø22,45x1,7 USA	
	1	487 1457-85	Coin meter	Sélecteur de monnaie	3	VØ 1 Token	
	1	487 1457-86	Coin meter	Sélecteur de monnaie	3	VØ 2 Token	
	1	487 1457-87	Coin meter	Sélecteur de monnaie	3	WA 1 Token Ø24,3x1,5	
	1	487 1457-88	Coin meter	Sélecteur de monnaie	3	WA 2 Token	
	1	487 1457-89	Coin meter	Sélecteur de monnaie	3	WA 3 Token Ø190x1,0	
	1	487 1457-90	Coin meter	Sélecteur de monnaie	3	WA 4 Token	
	1	487 1457-91	Coin meter	Sélecteur de monnaie	3	WA 5 Token Ø22,35x1,6	
	1	487 1457-92	Coin meter	Sélecteur de monnaie	3	WA 6 Token Ø23,7x1,3	
	1	487 1457-93	Coin meter	Sélecteur de monnaie	3	Wasch Center Token Ø23,5x1,3	
	1	487 1457-94	Coin meter	Sélecteur de monnaie	3	1 Dollar+25 cent Canada	
	1	487 1457-95	Coin meter	Sélecteur de monnaie	3	1+0,5 Dollar New Zealand	
	1	487 1457-96	Coin meter	Sélecteur de monnaie	3	Token Ø32x2,0 322PL	
2	1	487 0281-98	Sensor	Détecteur	1	Münzprüfer meter	
	1	487 0281-99	Sensor	Détecteur	1	Münzprüfer meter Japan	
	1	471 8910-91	Sensor	Détecteur	1	Müller meter	
3	4	488 6549-27	Screw	Vis	3	M4x15	



## Numerical index/Numerical index

Art.No/Réf. article	Page/Page	Art.No/Réf. article	Page/Page	Art.No/Réf. article	Page/Page	Art.No/Réf. article	Page/Page
125 8760-00	7	487 0289-16	29	487 1457-31	43	487 1535-21	13
125 8760-00	25	487 0289-17	31	487 1457-32	43	487 1535-65	31
432 2620-12	13	487 0289-17	33	487 1457-33	43	487 1535-65	33
438 8924-01	43	487 0289-20	9	487 1457-34	43	487 1535-76	29
438 8924-03	43	487 0289-46	33	487 1457-35	43	487 1535-76	31
438 8924-05	43	487 0289-47	29	487 1457-36	43	487 1535-79	27
438 8924-06	43	487 0289-47	31	487 1457-37	43	487 1556-64	39
438 9636-11	27	487 0289-47	33	487 1457-38	43	487 1600-05	37
438 9636-11	31	487 0289-48	29	487 1457-39	43	487 1600-06	37
438 9636-11	33	487 0289-48	31	487 1457-40	43	487 1600-07	37
438 9636-81	27	487 0860-29	15	487 1457-41	43	487 1600-08	37
471 1765-39	17	487 0910-00	13	487 1457-42	43	487 1600-15	29
471 1765-40	17	487 0910-02	13	487 1457-43	43	487 1600-16	13
471 1765-41	19	487 0910-03	13	487 1457-45	43	487 1686-74	15
471 1765-42	19	487 0911-02	13	487 1457-46	43	487 1694-92	7
471 7801-06	23	487 0911-05	13	487 1457-47	43	487 1701-17	37
471 7864-05	7	487 0911-06	13	487 1457-48	43	487 1702-45	29
471 7977-03	9	487 0911-07	13	487 1457-49	43	487 1702-69	7
471 8605-01	41	487 0911-09	13	487 1457-50	43	487 1703-98	29
471 8750-17	13	487 0934-25	11	487 1457-51	43	487 1703-98	31
471 8750-18	13	487 0951-12	27	487 1457-52	43	487 1703-99	29
471 8910-91	45	487 0978-20*	13	487 1457-53	43	487 1703-99	31
471 9628-71	15	487 0978-21*	13	487 1457-54	43	487 1714-69	35
471 9628-75	13	487 0982-20	13	487 1457-55	43	487 1715-84	35
471 9628-85	13	487 0987-20	7	487 1457-56	45	487 1715-85	35
471 9678-94	9	487 0987-55	7	487 1457-57	45	487 1715-86	35
471 9853-58	37	487 0988-20	7	487 1457-58	45	487 1715-87	35
471 9853-59	37	487 0988-55	7	487 1457-59	45	487 1715-88	35
471 9853-60	37	487 0989-20	11	487 1457-60	45	487 1715-89	35
471 9853-65	37	487 0989-41	11	487 1457-61	45	487 1715-90	35
471 9853-68	37	487 0989-55	11	487 1457-62	45	487 1715-91	35
471 9853-69	37	487 0998-37	11	487 1457-63	45	487 1756-23	11
471 9853-73	37	487 1376-03	7	487 1457-64	45	487 1818-25	11
471 9853-85	37	487 1437-25	41	487 1457-65	45	487 1831-03	13
471 9853-88	37	487 1438-21	37	487 1457-66	45	487 1899-95	29
471 9890-02*	37	487 1438-25	37	487 1457-67	45	487 1899-95	31
471 9891-01	41	487 1457-01	43	487 1457-68	45	487 1920-05	9
472 9920-10	13	487 1457-02	43	487 1457-69	45	487 1920-70	17
472 9920-11	13	487 1457-03	43	487 1457-70	45	487 1920-70	19
472 9920-12	13	487 1457-04	43	487 1457-71	45	487 1924-20	13
487 0068-22	37	487 1457-05	43	487 1457-72	45	487 1959-24	25
487 0068-28	37	487 1457-06	43	487 1457-73	45	487 1966-91	19
487 0155-90	27	487 1457-07	43	487 1457-74	45	487 1966-94	19
487 0187-28	11	487 1457-08	43	487 1457-75	45	487 1974-52	17
487 0215-92	23	487 1457-09	43	487 1457-76	45	487 1974-52	19
487 0274-09	29	487 1457-10	43	487 1457-77	45	487 1975-23	9
487 0274-09	31	487 1457-11	43	487 1457-78	45	487 2100-05	13
487 0274-32	35	487 1457-12	43	487 1457-79	45	487 2100-06	13
487 0274-32	37	487 1457-13	43	487 1457-80	45	487 2100-07	11
487 0274-33	35	487 1457-14	43	487 1457-81	45	487 2100-08	11
487 0274-33	37	487 1457-15	43	487 1457-82	45	487 2100-09	11
487 0274-47	13	487 1457-16	43	487 1457-83	45	487 2100-10	11
487 0274-48	13	487 1457-17	43	487 1457-84	45	487 2100-11	11
487 0274-49	7	487 1457-18	43	487 1457-85	45	487 2100-12	11
487 0274-49	21	487 1457-19	43	487 1457-86	45	487 2100-13	7
487 0275-18	9	487 1457-20	43	487 1457-87	45	487 2100-14	7
487 0279-50	15	487 1457-21	43	487 1457-88	45	487 2100-15	7
487 0281-03	29	487 1457-22	43	487 1457-89	45	487 2100-16	7
487 0281-04	29	487 1457-23	43	487 1457-90	45	487 2100-17	7
487 0281-04	31	487 1457-24	43	487 1457-91	45	487 2100-18	7
487 0281-04	33	487 1457-25	43	487 1457-92	45	487 2100-19	7
487 0281-16	13	487 1457-26	43	487 1457-93	45	487 2100-20	7
487 0281-56	25	487 1457-27	43	487 1457-94	45	487 2100-21	7
487 0281-98	45	487 1457-28	43	487 1457-95	45	487 2100-22	7
487 0281-99	45	487 1457-29	43	487 1457-96	45	487 2100-23	7
487 0286-09	25	487 1457-30	43	487 1512-31	9	487 2100-24	7

## Numerical index/Numerical index

Art.No/Réf. article	Page/Page	Art.No/Réf. article	Page/Page	Art.No/Réf. article	Page/Page	Art.No/Réf. article	Page/Page
487 2100-25	11	487 2302-20	9	487 2308-60	31	487 2400-18	7
487 2100-26	7	487 2302-40	9	487 2308-69	31	487 2600-30	27
487 2100-27	25	487 2303-08	23	487 2308-69	33	487 2600-32	27
487 2100-28	23	487 2303-12	23	487 2308-79	9	487 2600-62	15
487 2100-29	25	487 2303-18	23	487 2308-82	25	487 2634-01	7
487 2100-30	23	487 2303-19	23	487 2308-94	9	487 2666-84	37
487 2100-31	25	487 2303-20	23	487 2308-95	9	487 2666-86	37
487 2100-32	23	487 2304-14	7	487 2308-96	9	487 3390-02	7
487 2100-33	25	487 2304-21	7	487 2308-97	29	487 3390-02	11
487 2100-34	23	487 2305-10	25	487 2309-14	25	487 6461-01	41
487 2100-38	25	487 2305-11	25	487 2309-15	25	487 6464-01	41
487 2100-39	25	487 2305-23	41	487 2309-15	37	487 6465-01	41
487 2100-45	7	487 2305-24	41	487 2309-16	7	487 7057-40	13
487 2100-46	7	487 2305-25	25	487 2309-17	37	488 6549-27	45
487 2100-47	7	487 2305-30	39	487 2309-18	37	490 3740-01	11
487 2100-48*	13	487 2305-30	41	487 2309-19	33	490 3801-01*	11
487 2100-49*	13	487 2305-31	39	487 2309-19	37	735 3117-00	23
487 2100-80	13	487 2305-38	41	487 2309-20	33	762 8221-91	27
487 2100-81	13	487 2305-40	25	487 2309-20	37		
487 2217-30	27	487 2305-51	7	487 2309-21	7		
487 2223-80	15	487 2307-00	13	487 2309-22	7		
487 2226-27	11	487 2307-04	21	487 2309-24	33		
487 2228-30	13	487 2307-05	21	487 2309-24	35		
487 2228-31	13	487 2307-06	7	487 2309-25	33		
487 2228-32	13	487 2307-18	23	487 2309-25	35		
487 2228-33	13	487 2307-20	11	487 2309-26*	37		
487 2228-34	13	487 2307-25	13	487 2309-27*	37		
487 2228-62	13	487 2307-31	9	487 2309-28	19		
487 2228-63	13	487 2307-32	23	487 2309-30	37		
487 2228-64	13	487 2307-33	13	487 2309-31	37		
487 2228-65	13	487 2307-35	39	487 2309-32	27		
487 2255-15	35	487 2307-36	39	487 2309-35	27		
487 2255-58	7	487 2307-36	41	487 2309-40	29		
487 2256-26	23	487 2307-37	39	487 2309-41	31		
487 2281-04	13	487 2307-38	39	487 2309-63	19		
487 2281-10	13	487 2307-39	39	487 2309-86	29		
487 2290-99	7	487 2307-39	41	487 2309-86	31		
487 2293-40	13	487 2307-41	39	487 2309-86	33		
487 2300-01	9	487 2307-41	41	487 2309-87	29		
487 2300-06	21	487 2307-42	39	487 2309-87	31		
487 2300-07	7	487 2307-44	25	487 2309-87	33		
487 2300-08	9	487 2307-48	23	487 2309-90	15		
487 2300-12	7	487 2307-51	29	487 2309-91	15		
487 2300-13	7	487 2307-51	31	487 2309-92	15		
487 2300-14	9	487 2307-51	33	487 2309-93	15		
487 2300-15	7	487 2307-53	13	487 2309-94	15		
487 2300-18	11	487 2307-56	17	487 2309-94	29		
487 2300-46	13	487 2307-56	19	487 2309-94	31		
487 2300-49	21	487 2307-58	35	487 2309-94	33		
487 2300-69	35	487 2307-58	37	487 2309-95	15		
487 2300-76	35	487 2308-05	21	487 2309-95	29		
487 2300-78	9	487 2308-08	21	487 2309-95	31		
487 2300-80	29	487 2308-15	21	487 2309-95	33		
487 2300-80	31	487 2308-20	7	487 2309-96	15		
487 2300-80	33	487 2308-21	13	487 2309-97	15		
487 2300-84	19	487 2308-23	13	487 2309-98	15		
487 2300-85	19	487 2308-28	21	487 2317-06	7		
487 2300-91	19	487 2308-29	9	487 2317-19	7		
487 2300-93	35	487 2308-31	21	487 2317-44	39		
487 2300-95	21	487 2308-32	21	487 2317-52	39		
487 2300-98	9	487 2308-33	13	487 2317-84	25		
487 2300-99	9	487 2308-34	21	487 2327-95	19		
487 2301-05	9	487 2308-35	21	487 2336-43	13		
487 2301-20	9	487 2308-39	9	487 2336-56	15		
487 2301-40	9	487 2308-52	21	487 2336-59	15		
487 2302-05	9	487 2308-54	21	487 2359-79	19		





## **WASCOMAT**

461 Doughty Blvd., Inwood, L.I., N.Y. 11096-0338

Telephone: 516-371-4400

Parts and Service FAX: 516-371-4029

Sales and Administration FAX: 516-371-4204